

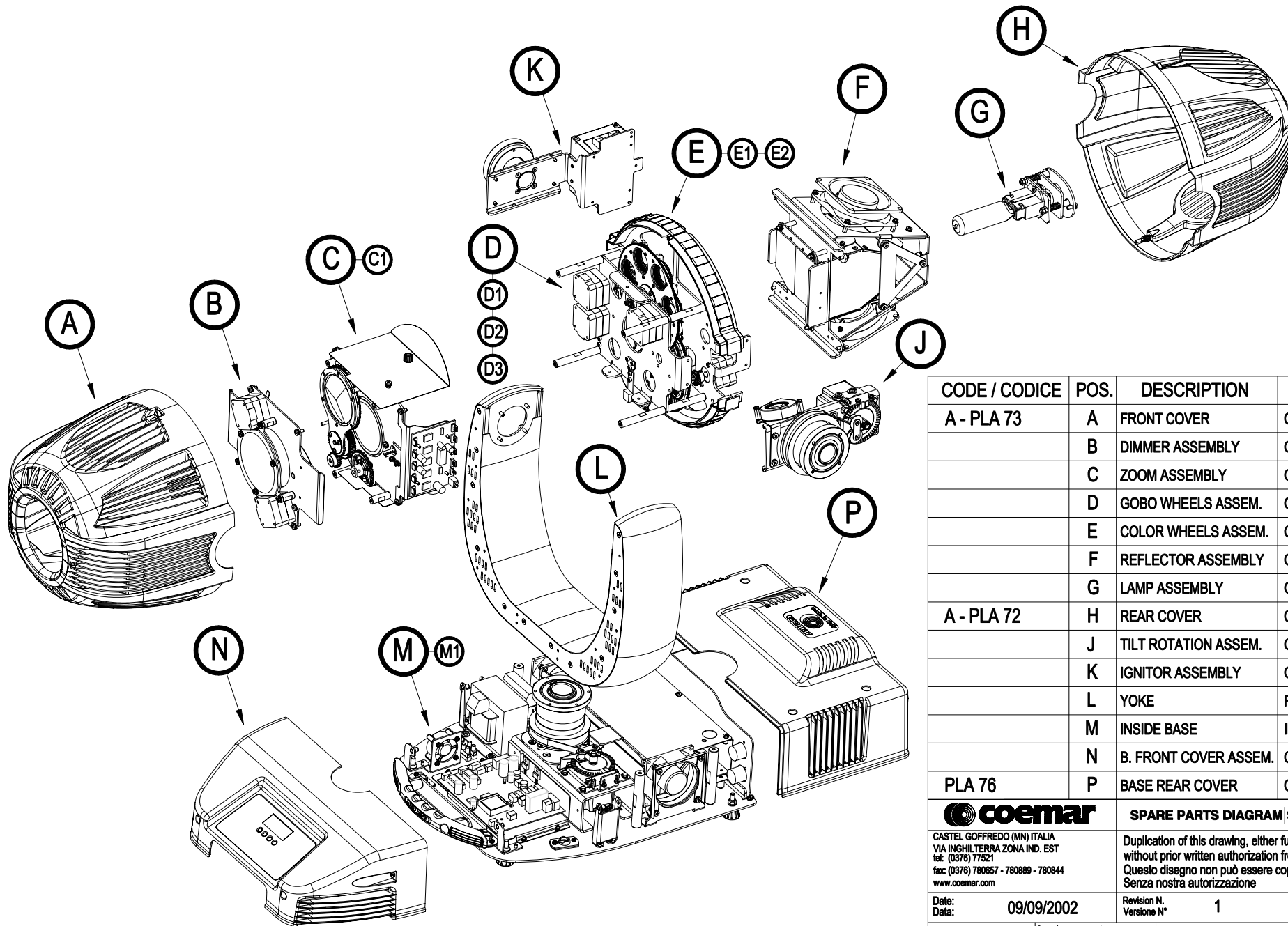
 **coemar**

**i** | **SPOT 575 EB**

... electronicballast + pfc

CODE / CODICE

9103



CODE / CODICE	POS.	DESCRIPTION	DESCRIZIONE	N°
A - PLA 73	A	FRONT COVER	CARTER ANTERIORE	1
	B	DIMMER ASSEMBLY	GRUPPO DIMMER	1
	C	ZOOM ASSEMBLY	GRUPPO ZOOM	1
	D	GOBO WHEELS ASSEM.	GRUPPO RUOTE GOBOS	1
	E	COLOR WHEELS ASSEM.	GRUPPO RUOTE COLORI	1
	F	REFLECTOR ASSEMBLY	GRUPPO PARABOLA	1
	G	LAMP ASSEMBLY	GRUPPO LAMPADA	1
A - PLA 72	H	REAR COVER	CARTER POSTERIORE	1
	J	TILT ROTATION ASSEM.	GRUPPO ROTAZ. TILT	1
	K	IGNITOR ASSEMBLY	GRUPPO ACCENDITORE	1
	L	YOKE	FORCELLA	1
	M	INSIDE BASE	INTERNO BASE	1
	N	B. FRONT COVER ASSEM.	CARTER ANT. BASE ASS.	1
PLA 76	P	BASE REAR COVER	CARTER POST. BASE	1

**coemar**

SPARE PARTS DIAGRAM | SCHEMA PARTI DI RICAMBIO

CASTEL GOFFREDO (MN) ITALIA  
 VIA INGHILTERRA ZONA IND. EST  
 tel: (0376) 77521  
 fax: (0376) 780657 - 780889 - 780844  
 www.coemar.com

Duplication of this drawing, either full or in part, is strictly prohibited without prior written authorization from coemar  
 Questo disegno non può essere copiato, riprodotto, mostrato a terzi  
 Senza nostra autorizzazione

Date: 09/09/2002  
 Data:

Revision N. 1  
 Versione N°

Revision date: 09/09/2002  
 Data di modifica:

this document refers to  
 fixtures with serial  
 number

from/compreso tra  
 CO 9103 560 2002 001

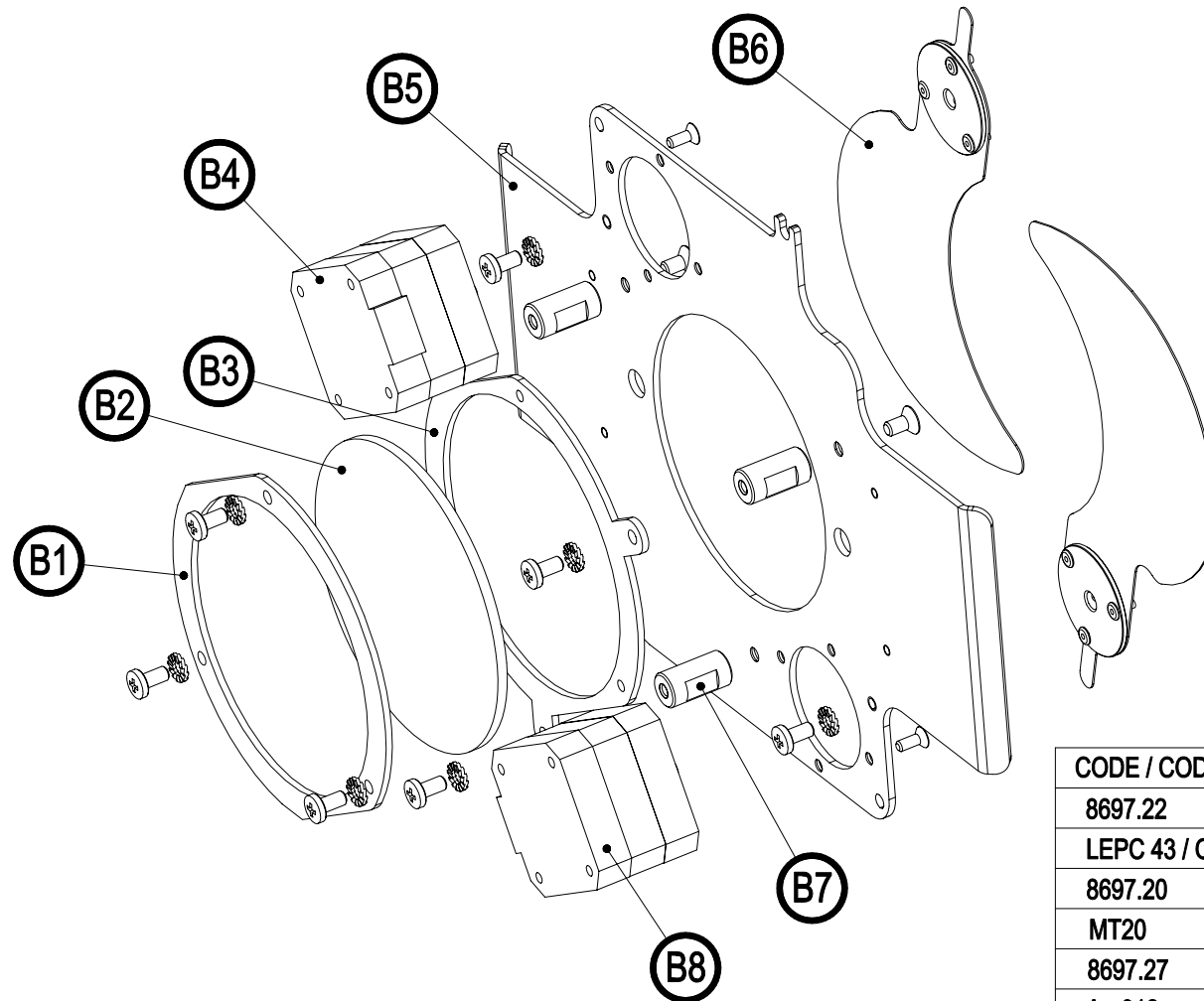
Fixture.  
 Proiettore **iSpot 575 EB**

Questo documento è  
 relativo ai proiettori con  
 numero di serie

to/e

Page  
 Pagina 1 of/di 19

Position ref.  
 Posizione di rif.



CODE / CODICE	POS.	DESCRIPTION	DESCRIZIONE	N°PCS
8697.22	B 1	LENS HOLDER Ø90	FERMALENTE Ø90	1
LEPC 43 / OD	B 2	PCX LENS Ø90 R350	LENTE PCX Ø90 R350	1
8697.20	B 3	LENS HOLDER	PORTALENTE Ø90	1
MT20	B 4	MOTOR 40x40 SHAFT 15	MOTORE 40x40 ALB. 15	1
8697.27	B 5	DIMMER SUPPORT	SUPPORTO DIMMER	1
A - 912	B 6	ASSEM. DIMMER PLATE	PALETTA DIMMER ASS.	2
MMD 256	B 7	SPACER Øe10 H19 F/F M4	DIST. Øe10 H19 F/F M4	3
MT 6557 / 1	B 8	MOTOR 40x40 SHAFT 7	MOTORE 40x40 ALB. 7	1



**SPARE PARTS DIAGRAM | SCHEMA PARTI DI RICAMBIO**

CASTEL GOFFREDO (MN) ITALIA  
 VIA INGHILOTTERRA ZONA IND. EST  
 tel: (0376) 77521  
 fax: (0376) 780857 - 780889 - 780844  
 www.coemar.com

Duplication of this drawing, either full or in part, is strictly prohibited without prior written authorization from coemar  
 Questo disegno non può essere copiato, riprodotto, mostrato a terzi  
 Senza nostra autorizzazione

Date: 09/09/2002  
 Data:

Revision N. 1  
 Versione N°

Revision date: 09/09/2002  
 Data di modifica:

this document refers to fixtures with serial number

from/compresso tra  
 CO 9103 560 2002 001

Fixture. Proiettore **iSpot 575 EB**

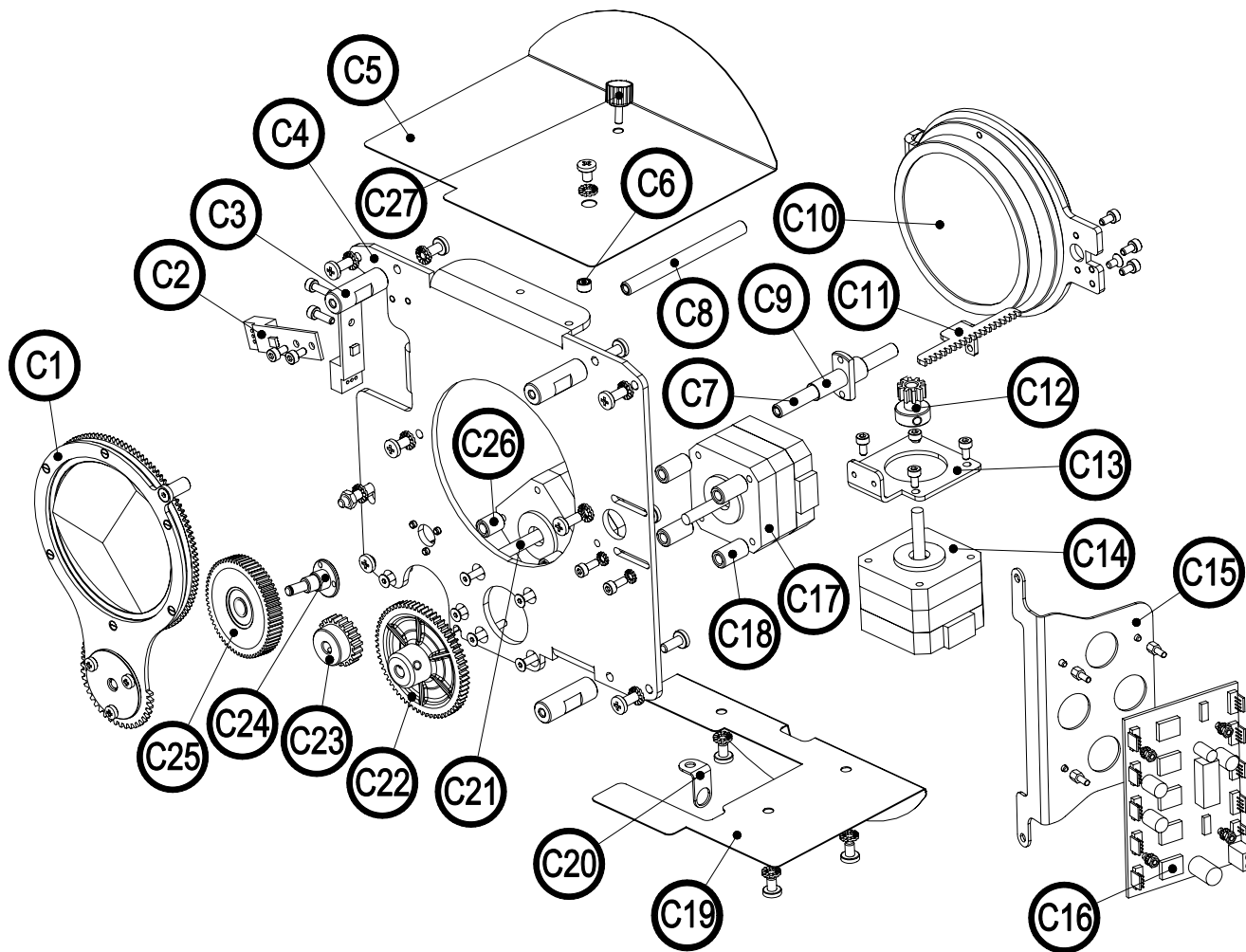
Questo documento è relativo ai proiettori con numero di serie

to/e

Page 2 of /di 19  
 Pagina

Position ref. Posizione di rif.





CODE / CODICE	POS.	DESCRIPTION	DESCRIZIONE	N°PCS
A - 910	C 1	PRISM PLATE ASSEMBLY	PALETTA PRISMA ASS.	1
EL0500288	C 2	SENSOR	SENSORE	2
MMD 253	C 3	SPACER H29 F/F M4	DIST. H29 F/F M4	4
8697.93	C 4	ZOOM SUPPORT	SUPPORTO ZOOM	1
8697.32	C 5	LOWER BAFFLE PLATE	PARALUCE INFERIORE	1
MM 111	C 6	SPACER Øe6 Øi4 H3.8	DIST. Øe6 Øi4 H3.8	1
MMG 48 / T	C 7	ZOOM GUIDE L71 TEFL.	GUIDA ZOOM L71 TEFL.	1
MMG 48	C 8	ZOOM GUIDE L71	GUIDA ZOOM L71	1
MMP 207	C 9	ZOOM PIN H29.5	PERNO ZOOM H29.5	1
OB 11	C 10	OBJECTIVE ASSEMBLY	OBBIETTIVO ASS.	1
8697.19	C 11	RACK M1	CREMAGLIERA M1	1
IN 90	C 12	GEAR Z10 M1 H17	ING. Z10 M1 H17	1
8697.23	C 13	ZOOM MOTOR SUPPORT	SUPP. MOTORE ZOOM	1
MT 11	C 14	MOTOR 40x40 SHAFT 32	MOTORE 40x40 ALB 32	1
8697.87	C 15	5 MOTORS PCB SUPPORT	SUPP. SCHEDA 5 MOT.	1
EL0501296	C 16	5 MOTOR PCB	PCB 5 MOTORI	1
MT 24	C 17	MOTOR 40x40 SHAFT 38	MOTORE 40x40 ALB 38	1
MMMS 5586	C 18	SPACER Øe8 Øi4.2 H15	DIST. Øe8 Øi4.2 H15	4
8697.31	C 19	UPPER BAFFLE PLATE	PARALUCE SUPERIORE	1
8697.75	C 20	PLATE FOR CLAMP	PIASTRA PER GANCIO	1
MT 02	C 21	MOTOR 40x40 SHAFT 42	MOTORE 40x40 ALB 42	1
MIIN 04	C 22	GEAR Z64 M0.8	ING. Z64 M0.8	1
IN 102	C 23	GEAR Z20	ING. Z20	1
MMP 219	C 24	PIN Ø5 H27	PERNO Ø5 H27	1
A - 209	C 25	PRISM ROT. ASSEM. GEAR	ING. ROT. PRISMA ASS.	1
MMT 2358	C 26	SPACER Øe8 Øi4.5 H10	DIST. Øe8 Øi4.5 H10	2
VO 203	C 27	KNOB M4X10	VOLANTINO ZIG. M4X10	1



**SPARE PARTS DIAGRAM | SCHEMA PARTI DI RICAMBIO**

CASTEL GOFFREDO (MN) ITALIA  
 VIA INGHILTERRA ZONA IND. EST  
 tel: (0376) 77521  
 fax: (0376) 780857 - 780889 - 780844  
 www.coemar.com

Duplication of this drawing, either full or in part, is strictly prohibited without prior written authorization from coemar  
 Questo disegno non può essere copiato, riprodotto, mostrato a terzi  
 Senza nostra autorizzazione

Date: 09/09/2002  
 Data:

Revision N. 1  
 Versione N°

Revision date: 09/09/2002  
 Data di modifica:

this document refers to fixtures with serial number  
 Questo documento è relativo ai proiettori con numero di serie

from/compresso tra CO 9103 560 2002 001  
 to/e

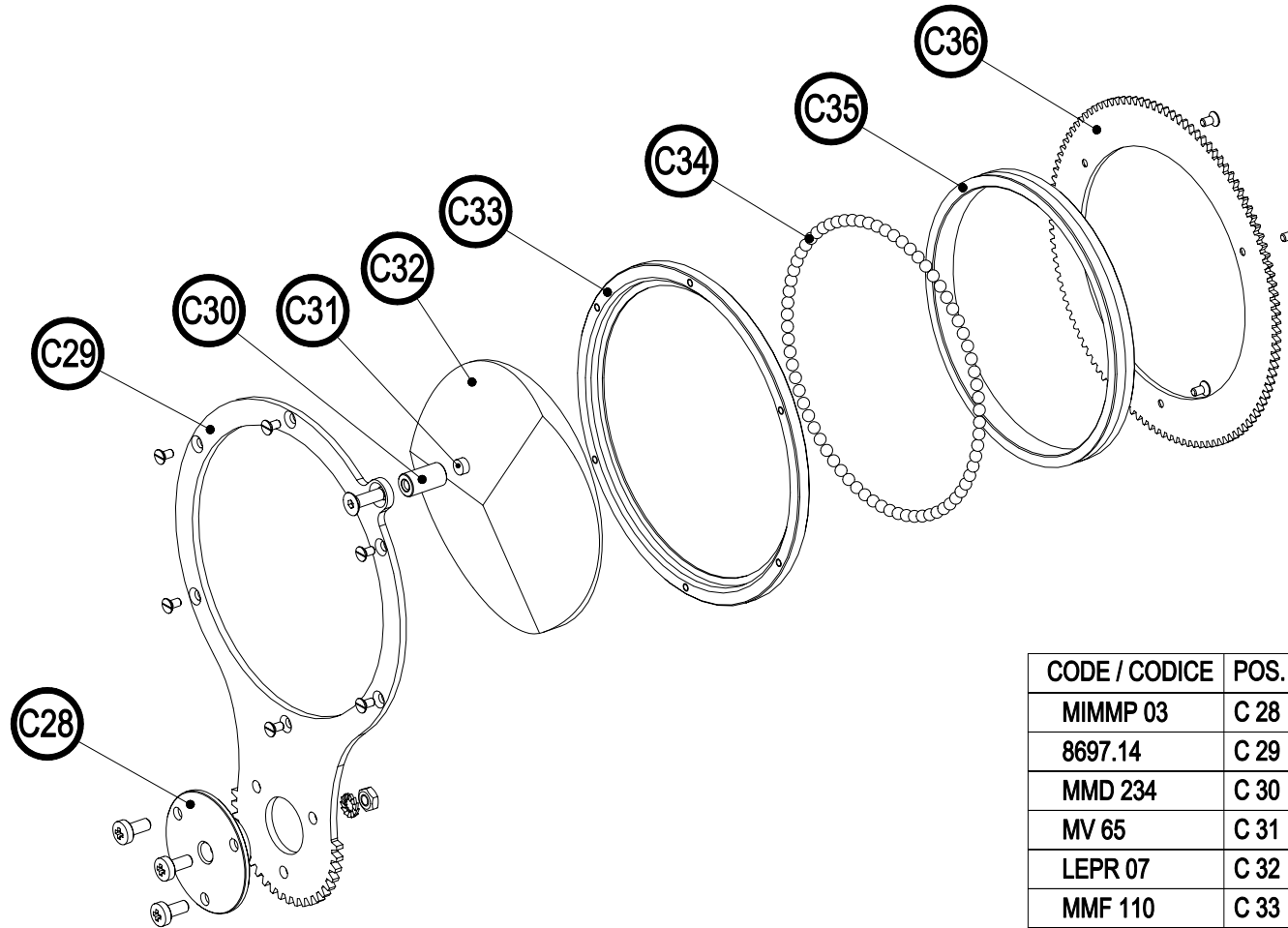
Fixture. Proiettore **iSpot 575 EB**

Page 3 of /di 19  
 Pagina

Position ref. Posizione di rif.

Position ref. Posizione di rif.





CODE / CODICE	POS.	DESCRIPTION	DESCRIZIONE	N°PCS
MIMMP 03	C 28	PLATE ROTATION HUB	MOZZO ROT. PALETTA	1
8697.14	C 29	PRISM HOLDER	PORTA PRISMA	1
MMD 234	C 30	MAGNET HOLDER	SUPPORTO MAGNETE	1
MV 65	C 31	MAGNET Ø4 H2	MAGNETE Ø4 H2	1
LEPR 07	C 32	PRISM 3F. Ø70	PRISMA 3 F. Ø70	1
MMF 110	C 33	SPHERES HOLDER RING	ANELLO TENUTA SFERE	1
MM 11	C 34	SPHERE Ø3	SFERA Ø3	80
MMF 109	C 35	PRISM SUPPORT Ø70	SUPP. PRISMA Ø70	1
8697.13	C 36	WHEEL Z112 M0.8	RUOTA Z112 M0.8	1



**SPARE PARTS DIAGRAM | SCHEMA PARTI DI RICAMBIO**

CASTEL GOFFREDO (MN) ITALIA  
 VIA INGHILTERRA ZONA IND. EST  
 tel: (0376) 77521  
 fax: (0376) 780857 - 780889 - 780844  
 www.coemar.com

Duplication of this drawing, either full or in part, is strictly prohibited without prior written authorization from coemar  
 Questo disegno non può essere copiato, riprodotto, mostrato a terzi Senza nostra autorizzazione

Date: 09/09/2002  
 Data:

Revision N. 1  
 Versione N°

Revision date: 09/09/2002  
 Data di modifica:

this document refers to fixtures with serial number

from/compresso tra  
 CO 9103 560 2002 001

Fixture. **iSpot 575 EB**  
 Proiettore

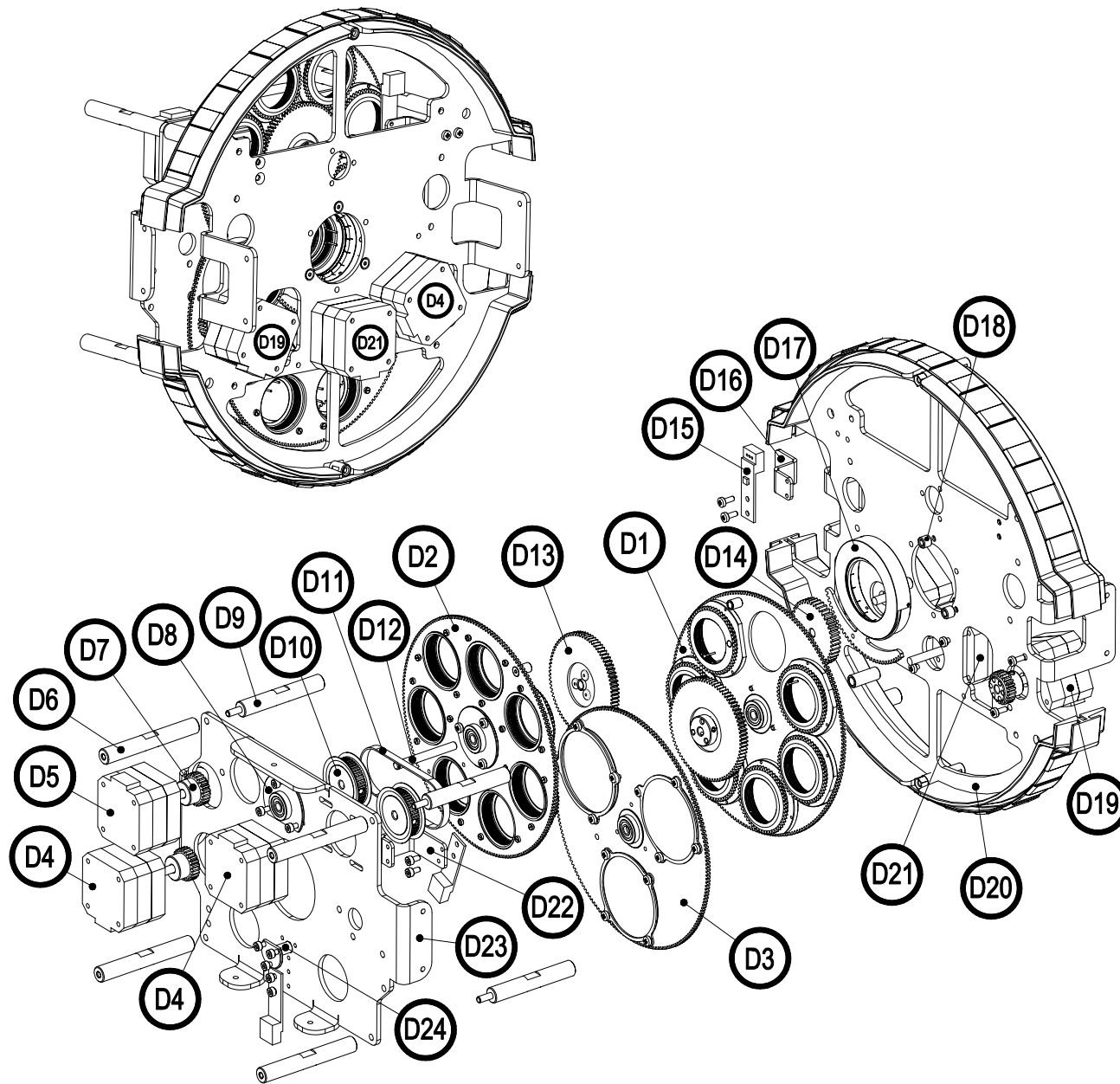
Questo documento è relativo ai proiettori con numero di serie

to/e

Page 4 of /di 19  
 Pagina

Position ref. Posizione di rif.





CODE / CODICE	POS.	DESCRIPTION	DESCRIZIONE	N°PCS
GO 04	D 1	GOBO WHEEL 1	RUOTA GOBOS 1	1
GO 05	D 2	GOBO WHEEL 2	RUOTA GOBOS 2	1
RLE 01	D 3	LENSES WHEEL ASSEM.	RUOTA LENTI ASS.	1
MT 20	D 4	MOTOR 40x40 SHAFT 15	MOT. 40x40 ALB 15	3
MT 21	D 5	MOTOR 40x40 SHAFT 22	MOT. 40x40 ALB 22	1
MMD 255	D 6	SPACER H71 F/F M4	DIST. H71 F/F M4	4
IN 119	D 7	GEAR Z24 M0.8	INGRANAGGIO Z24 M0.8	3
A - 917	D 8	BEARING FLANGE ASSEM.	FLANGIA P. CUSC. ASS.	1
MMD 241	D 9	SPACER H62 M/F M4	DIST. H62 M/F M4	4
IN 79	D 10	PULLEY 48 MXL ASSEM.	PULEGGIA 48 MXL ASS.	2
CD 6065 / 1	D 11	BELT 800 MXL 100T	CINGHIA 800 MXL 100D	1
MMP 210	D 12	GOBO WHEEL PIN	PERNO RUOTA GOBOS	1
A - 13	D 13	GOBO ROT. GEAR ASSEM.	ING. ROT. GOBOS ASS.	2
IN 82	D 14	GEAR Z40 M1	INGRANAGGIO Z40 M1	1
EL0500288	D 15	SENSOR	SENSORE	3
8697.10	D 16	OPTO BRACKET	SQUADRETTA OPTO	1
FO 5038	D 17	IRIS 7/40 ASSEM.	IRIS 7/40 ASS.	1
MMD 11	D 18	SPACER Øe7 Øi3.5 H6	DIST. D7 d3.5 H6	3
MT 11	D 19	MOTOR 40x40 SHAFT 32	MOTORE 40x40 ALB 32	1
MMG 58	D 20	GASKET PLATE	PIASTRA INTERM. GUAR.	1
MT 24	D 21	MOTOR 40x40 SHAFT 38	MOTORE 40x40 ALB 38	1
8697.04	D 22	OPTO HOLDER	PORTA OPTO	1
8697.02	D 23	CENTRAL PLATE	PIASTRA CENTRALE	1
MMP 211	D 24	PIN Ø5 H27	PERNO Ø5 H27	1

**coemar**

**SPARE PARTS DIAGRAM | SCHEMA PARTI DI RICAMBIO**

CASTEL GOFFREDO (MN) ITALIA  
 VIA INGHILTERRA ZONA IND. EST  
 tel. (0376) 77521  
 fax: (0376) 780857 - 780889 - 780844  
 www.coemar.com

Duplication of this drawing, either full or in part, is strictly prohibited without prior written authorization from coemar  
 Questo disegno non può essere copiato, riprodotto, mostrato a terzi  
 Senza nostra autorizzazione

Date: 09/09/2002  
 Data:

Revision N. 1  
 Versione N°

Revision date: 09/09/2002  
 Data di modifica:

this document refers to fixtures with serial number

from/compresso tra  
 CO 9103 560 2002 001

Fixture. **iSpot 575 EB**  
 Proiettore

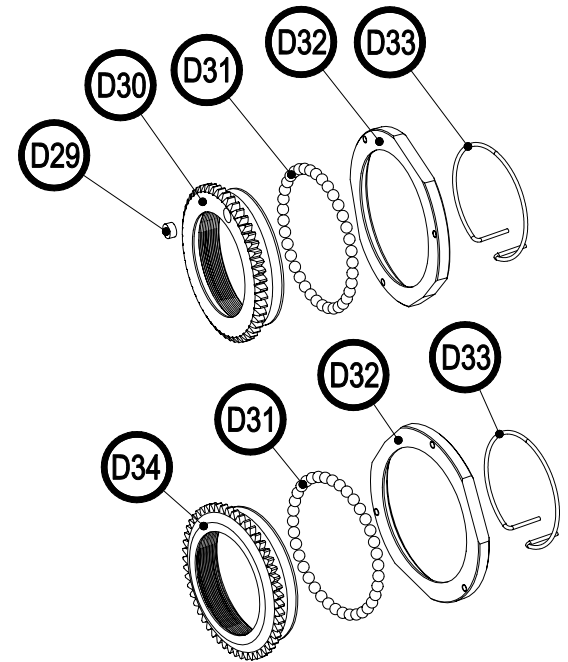
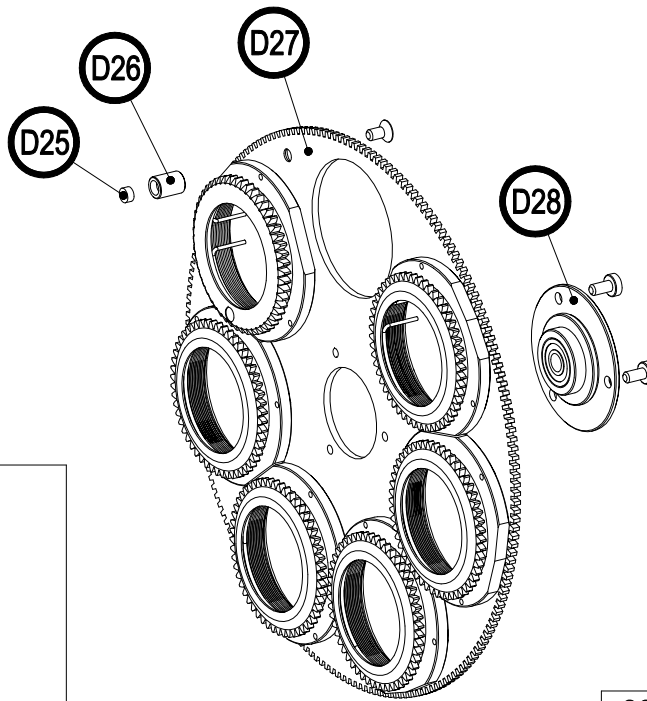
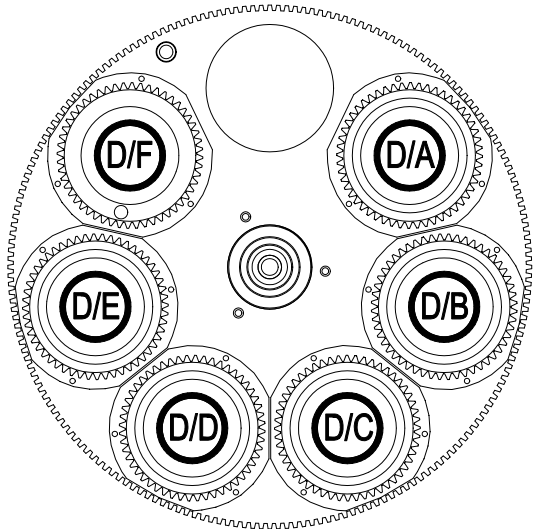
Questo documento è relativo ai proiettori con numero di serie

to/e

Page 5 of /di 19  
 Pagina

Position ref. Posizione di rif.





## GO 04

### POSITION GOBOS / POSIZIONE GOBOS

CODE / CODICE	POS.	DESCRIPTION	DESCRIZIONE	N°PCS
GO 24	D/A	METAL GOBO Ø32.9 CHESS	GOBO METAL Ø32.9 SCACCHI	1
GO 25	D/B	METAL GOBO Ø32.9 WEAVE	GOBO M. Ø32.9 INTRECCIO	1
GO 26	D/C	METAL GOBO Ø32.9 CIRCLES	GOBO METAL Ø32.9 CERCHI	1
GO 27	D/D	METAL GOBO Ø32.9 HOLES	GOBO M. Ø32.9 FORI CASUALI	1
GO 28	D/E	METAL GOBO Ø32.9 SHELL	GOBO M. Ø32.9 CONCHIGLIA	1
GO 29	D/F	METAL GOBO Ø32.9 COMMAS	GOBO METAL Ø32.9 VIRGOLE	1

CODE / CODICE	POS.	DESCRIPTION	DESCRIZIONE	N°PCS
MV 65	D 25	MAGNET Ø4 H2	MAGNETE Ø4 H2	1
MIMMD 07	D 26	MAGNET SUPPORT	SUPPORTO MAGNETE	1
8703.75 / L	D 27	GOBO WHEEL Ø33 Z192	R. GOBO D33 Z192 LAV.	1
A - 915	D 28	GOBO W. FLANGE ASSEM.	FL. R. GOBOS D33 ASS.	1
MV 65 / 1	D 29	MAGNET Ø2 H2	MAGNETE Ø2 H2	1
MMF 128	D 30	GOBO RESET SUPPORT	SUPP. GOBO RESET	1
MM 11	D 31	SPHERE Ø3	SFERA Ø3	240
MMF 178	D 32	SPHERE HOLDER RING	ANELLO TENUTA SFERE	6
A - MO 01	D 33	SPRING Ø35 WIRE Ø1	MOLLA D35 F1	6
MMF 98	D 34	ROTATING GOBO SUPP.	SUPP. GOBOS ROTANTI	5



### SPARE PARTS DIAGRAM / SCHEMA PARTI DI RICAMBIO

CASTEL GOFFREDO (MN) ITALIA  
 VIA INGHILTERRA ZONA IND. EST  
 tel: (0376) 77521  
 fax: (0376) 780657 - 780889 - 780844  
 www.coemar.com

Duplication of this drawing, either full or in part, is strictly prohibited without prior written authorization from coemar  
 Questo disegno non può essere copiato, riprodotto, mostrato a terzi  
 Senza nostra autorizzazione

Date: 09/09/2002  
 Data:

Revision N. 1  
 Versione N°

Revision date: 09/09/2002  
 Data di modifica:

this document refers to fixtures with serial number

from/compresso tra  
 CO 9103 560 2002 001

Fixture. Proiettore **iSpot 575 EB**

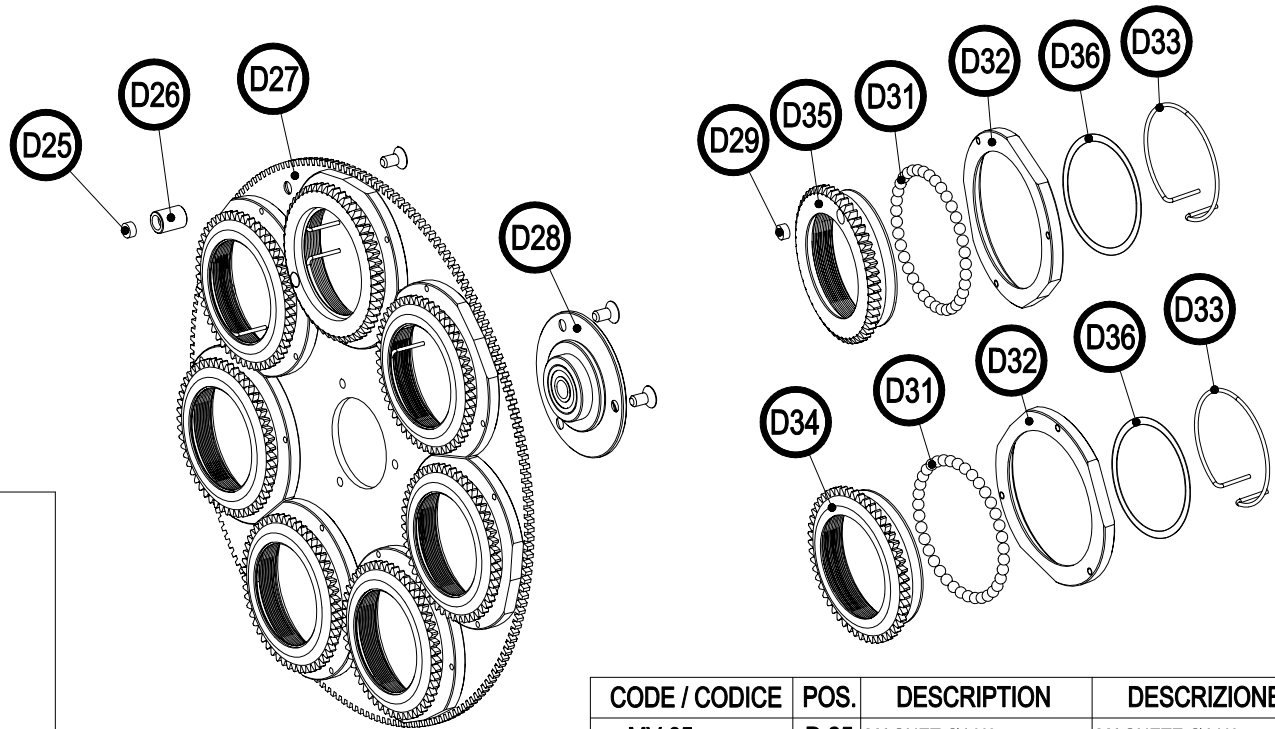
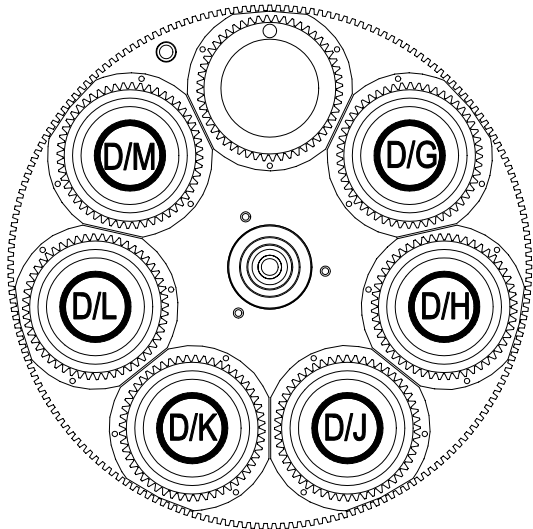
Questo documento è relativo ai proiettori con numero di serie

to/e

Page 6 of /di 19  
 Pagina

Position ref. Posizione di rif.





## GO 05

### POSITION GOBOS / POSIZIONE GOBOS

CODE / CODICE	POS.	DESCRIPTION	DESCRIZIONE	N°PCS
VT 179 / T	D/G	GLASS GOBO Ø32.8 TEMPER.	GOBO VETRO Ø32.8 TEMPR.	1
GV 146	D/H	GLASS GOBO Ø32.8 WAVES	GOBO VETRO Ø32.8 ONDE	1
GV 149	D/J	GLASS GOBO Ø32.8 ELLIPSE	GOBO VETRO Ø32.8 ELLISSE	1
GV 148	D/K	GLASS GOBO Ø32.8 DROPS	GOBO VETRO Ø32.8 GOCCE	1
GV 143	D/L	GLASS GOBO Ø32.8 SKY	GOBO VETRO Ø32.8 CIELO	1
GV 142	D/M	GLASS GOBO Ø32.8 CHESS	GOBO VETRO Ø32.8 SCACCHI	1

CODE / CODICE	POS.	DESCRIPTION	DESCRIZIONE	N°PCS
MV 65	D 25	MAGNET Ø4 H2	MAGNETE Ø4 H2	1
MIMMD 07	D 26	MAGNET SUPPORT	SUPPORTO MAGNETE	1
8703.75 / L	D 27	GOBO WHEEL Ø33 Z192	R. GOBO D33 Z192 LAV.	1
A - 914	D 28	GOBO W. FLANGE Ø33 A.	FL. R. GOBOS Ø33 ASS.	1
MV 65 / 1	D 29	MAGNET Ø2 H2	MAGNETE Ø2 H2	1
MM 11	D 31	SPHERE Ø3	SFERA D3	280
MMF 178	D 32	SPHERE HOLDER RING	ANELLO TENUTA SFERE	7
A - MO 01	D 33	SPRING Ø35 WIRE Ø1	MOLLA Ø35 F1	7
MMF 98	D 34	ROTATING GOBO SUPP.	SUPP. GOBOS ROTANTI	6
MMF 125	D 35	GOBO RESET SUPPORT	SUPP. GOBO RESET	1
8697.71	D 36	GOBO RING Ø28	ANELLO GOBO Ø28	7

**coemar**

SPARE PARTS DIAGRAM / SCHEMA PARTI DI RICAMBIO

CASTEL GOFFREDO (MN) ITALIA  
 VIA INGHILTERRA ZONA IND. EST  
 tel: (0376) 77521  
 fax: (0376) 780657 - 780889 - 780844  
 www.coemar.com

Duplication of this drawing, either full or in part, is strictly prohibited without prior written authorization from coemar  
 Questo disegno non può essere copiato, riprodotto, mostrato a terzi  
 Senza nostra autorizzazione

Date: 09/09/2002  
 Data:

Revision N. 1  
 Versione N°

Revision date: 09/09/2002  
 Data di modifica:

this document refers to fixtures with serial number

from/compresso tra  
 CO 9103 560 2002 001

Fixture. Proiettore **iSpot 575 EB**

Questo documento è relativo ai proiettori con numero di serie

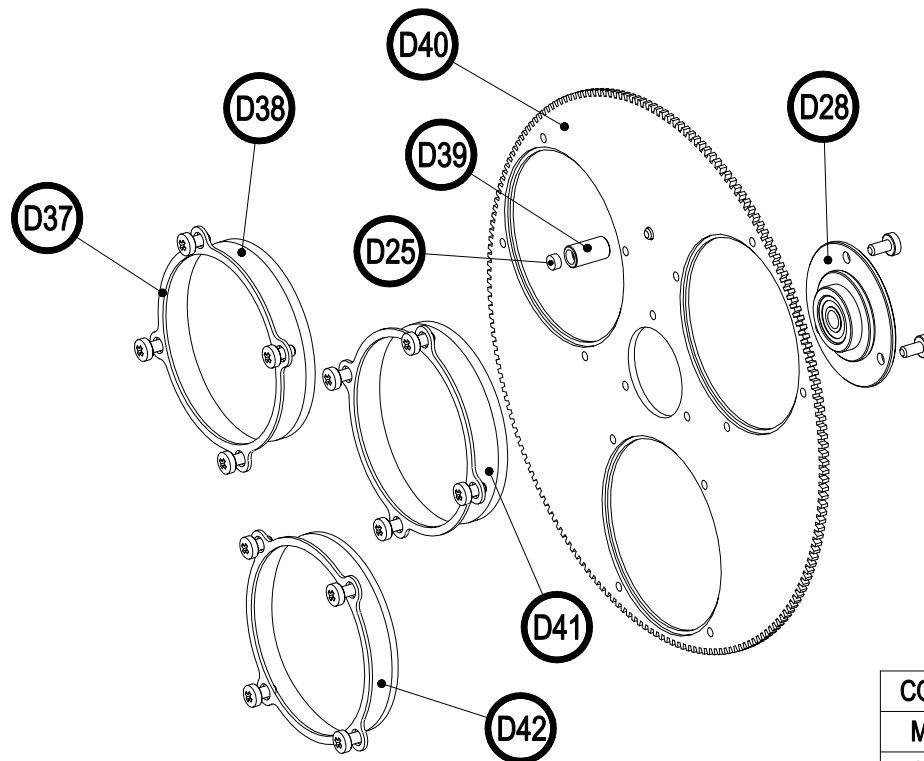
to/e

Page 7 of /di 19  
 Pagina

Position ref. Posizione di rif.

**D2**





CODE / CODICE	POS.	DESCRIPTION	DESCRIZIONE	N°PCS
MV 65	D 25	MAGNET Ø4 H2	MAGNETE Ø4 H2	1
A - 914	D 28	BEARING FLANGE Ø33 A.	FL. Ø33 CUSCIN. ASS.	1
8697.17	D 37	LENS HOLDER RING	ANELLO PORTALENTE	3
LEPC 36 / OD	D 38	LENS Ø55 R40.3	LENTE Ø55 R40.3	1
MMD 234	D 39	MAGNET SUPPORT	SUPPORTO MAGNETE	1
8697.79	D 40	LENSES WHEEL	RUOTA LENTI	1
LEPC 48 / OD	D 41	LENS Ø55 R105	LENTE Ø55 R105	1
LEPC 39 / OD	D 42	LENS Ø55 R57.5	LENTE Ø55 R57.7	1

**coemar**

**SPARE PARTS DIAGRAM | SCHEMA PARTI DI RICAMBIO**

CASTEL GOFFREDO (MN) ITALIA  
 VIA INGHILTERRA ZONA IND. EST  
 tel: (0376) 77521  
 fax: (0376) 780857 - 780889 - 780844  
 www.coemar.com

Duplication of this drawing, either full or in part, is strictly prohibited without prior written authorization from coemar  
 Questo disegno non può essere copiato, riprodotto, mostrato a terzi  
 Senza nostra autorizzazione

Date: 09/09/2002  
 Data:

Revision N. 1  
 Versione N°

Revision date: 09/09/2002  
 Data di modifica:

this document refers to  
 fixtures with serial  
 number

from/compresso tra  
 CO 9103 560 2002 001

Fixture.  
 Proiettore **iSpot 575 EB**

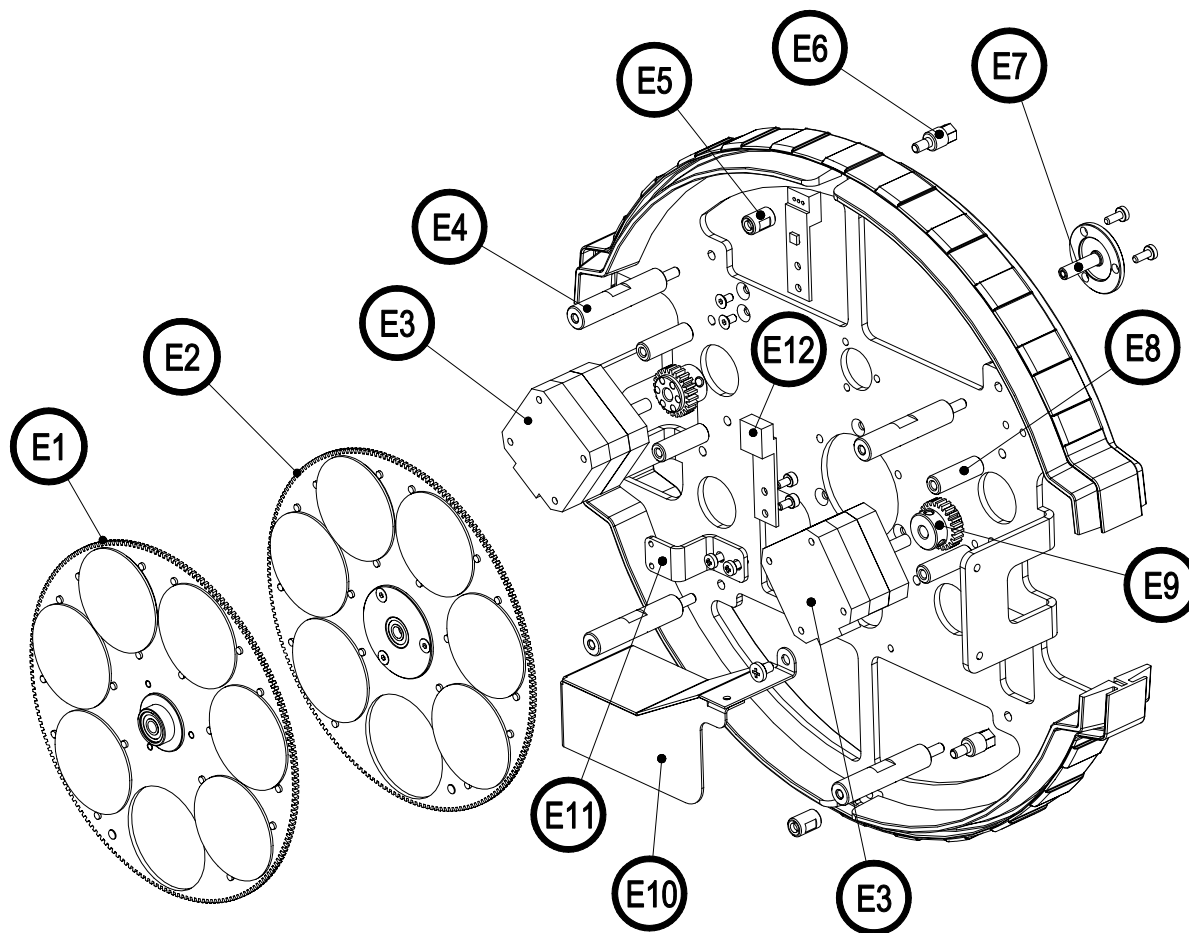
Questo documento è  
 relativo ai proiettori con  
 numero di serie

to/e

Page  
 Pagina 8 of /di 19

Position ref.  
 Posizione di rif.

**D3**



CODE / CODICE	POS.	DESCRIPTION	DESCRIZIONE	N°PCS
RUCOL 04	E 1	COLOR WHEEL 1 ASSEM.	RUOTA COLORI 1 ASS.	1
RUCOL 05	E 2	COLOR WHEEL 2 ASSEM.	RUOTA COLORI 2 ASS.	1
MT 04	E 3	MOTOR 40x40 SHAFT 18	MOTORE 40x40 ALB 18	2
MMD 246	E 4	SPACER H47 M/F M4	DIST. H47 M/F M4	4
MMD 249	E 5	SPACER Ø8 H12 M4	DIST. Ø8 H12 M4	2
MMD 250	E 6	SPACER Ø10 H12 M/F M4	DIST. Ø10 H12 M/F M4	2
MMP 209	E 7	COLORS PIN	PERNO COLORI	1
MMD 51	E 8	SPACER Øe8 Ø¼ H18	DIST. Øe8 Ø¼ H18	4
IN 119	E 9	GEAR Z24 M0.8	INGRANAGGIO Z24 M0.8	2
A - 913	E 10	MOTOR SAFE PLATES	SQ.PROTEGGI MOT. ASS.	1
8697.10	E 11	OPTO BRAKET	SQUADRETTA OPTO	1
EL0500288	E 12	SENSOR	SENSORE SOTTO	2



**SPARE PARTS DIAGRAM | SCHEMA PARTI DI RICAMBIO**

CASTEL GOFFREDO (MN) ITALIA  
 VIA INGHILTERRA ZONA IND. EST  
 tel: (0376) 77521  
 fax: (0376) 780857 - 780889 - 780844  
 www.coemar.com

Duplication of this drawing, either full or in part, is strictly prohibited without prior written authorization from coemar  
 Questo disegno non può essere copiato, riprodotto, mostrato a terzi  
 Senza nostra autorizzazione

Date: 09/09/2002  
 Data:

Revision N. 1  
 Versione N°

Revision date: 09/09/2002  
 Data di modifica:

this document refers to fixtures with serial number

from/compresso tra  
 CO 9103 560 2002 001

Fixture. **iSpot 575 EB**  
 Proiettore

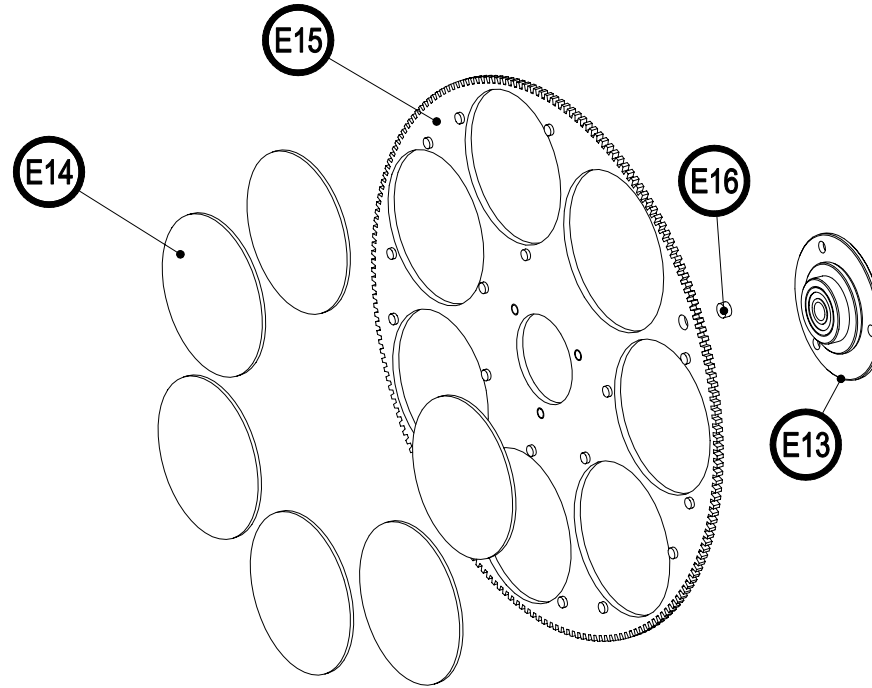
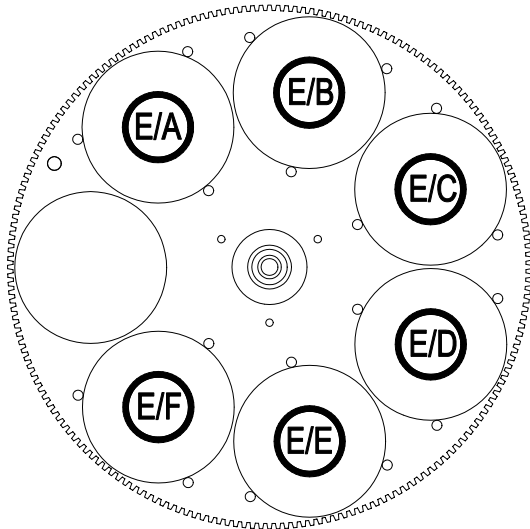
Questo documento è relativo ai proiettori con numero di serie

to/e

Page 9 of /di 19  
 Pagina

Position ref. Posizione di rif.





## RUCOL 04

### COLORS POSITION / POSIZIONE COLORI

CODE / CODICE	POS.	DESCRIPTION	DESCRIZIONE	N°PCS
VT 174 / V1	E/A	DARK GREEN FILTER Ø45	FILTRO Ø45 VERDE SCURO	1
VT 174 / G	E/B	YELLOW FILTER Ø45	FILTRO Ø45 GIALLO	1
VT 174 / B	E/C	BLUE FILTER Ø45	FILTRO Ø45 BLU	1
VT 174 / V	E/D	PALE GREEN FILTER Ø45	FILTRO Ø45 VERDE CHIARO	1
VT 174 / R	E/E	PALE RED FILTER Ø45	FILTRO Ø45 ROSSO CHIARO	1
VT 174 / AM	E/F	AMBER FILTER Ø45	FILTRO Ø45 AMBRA	1

CODE / CODICE	POS.	DESCRIPTION	DESCRIZIONE	N°PCS
A - 916	E 13	BEARING FLANGE ASSEM.	FL. PORTACUSC. ASS.	1
	E 14	COLOR FILTER	FILTRO COLORE	
8697.03 / L	E 15	COLOR WHEEL	RUOTA COLORI LAV.	1
MV 65	E 16	MAGNET Ø4 H2	MAGNETE Ø4 H2	1



### SPARE PARTS DIAGRAM / SCHEMA PARTI DI RICAMBIO

CASTEL GOFFREDO (MN) ITALIA  
 VIA INGHILTERRA ZONA IND. EST  
 tel: (0376) 77521  
 fax: (0376) 780657 - 780889 - 780844  
 www.coemar.com

Duplication of this drawing, either full or in part, is strictly prohibited without prior written authorization from coemar  
 Questo disegno non può essere copiato, riprodotto, mostrato a terzi  
 Senza nostra autorizzazione

Date: 09/09/2002  
 Data:

Revision N. 1  
 Versione N°

Revision date: 09/09/2002  
 Data di modifica:

this document refers to fixtures with serial number

from/compresso tra  
 CO 9103 560 2002 001

Fixture. iSpot 575 EB  
 Proiettore

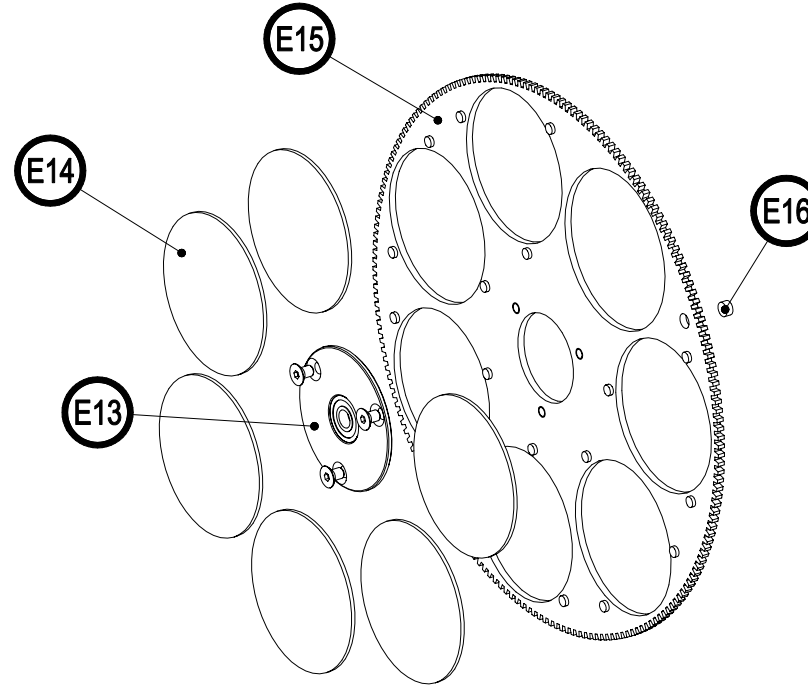
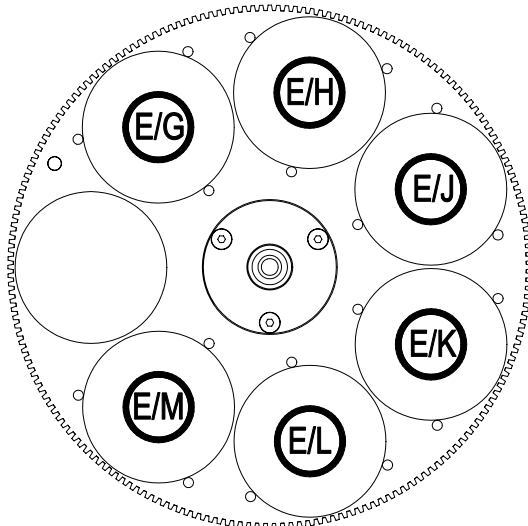
Questo documento è relativo ai proiettori con numero di serie

to/e

Page 10 of /di 19  
 Pagina

Position ref. Posizione di rif.

(E1)



## RUCOL 05

### COLORS POSITION / POSIZIONE COLORI

CODE / CODICE	POS.	DESCRIPTION	DESCRIZIONE	N°PCS
FC 008	E/G	CONVERSION FILTER	CONVERSIONE	1
VT 174 / CY	E/H	CYAN FILTER Ø45	FILTRO Ø45 CIANO	1
VT 174 / AR	E/J	ORANGE FILTER Ø45	FILTRO Ø45 ARANCIO	1
VT 174 / VL	E/K	VIOLET FILTER Ø45	FILTRO Ø45 VIOLA	1
VT 174 / A	E/L	PALE BLUE FILTER Ø45	FILTRO Ø45 AZZURRO	1
VT 174 / F	E/M	PURPLE FILTER Ø45	FILTRO Ø45 FUCSIA	1

CODE / CODICE	POS.	DESCRIPTION	DESCRIZIONE	N°PCS
A - 916	E 13	BEARING FLANGE ASSEM.	FL. PORTACUSC. ASS.	1
	E 14	COLOR FILTER	FILTRO COLORE	6
8697.03 / L	E 15	COLOR WHEEL	RUOTA COLORI LAV.	1
MV 65	E 16	MAGNET Ø4 H2	MAGNETE Ø4 H2	1



### SPARE PARTS DIAGRAM | SCHEMA PARTI DI RICAMBIO

CASTEL GOFFREDO (MN) ITALIA  
 VIA INGHILTERRA ZONA IND. EST  
 tel: (0376) 77521  
 fax: (0376) 780657 - 780889 - 780844  
 www.coemar.com

Duplication of this drawing, either full or in part, is strictly prohibited without prior written authorization from coemar  
 Questo disegno non può essere copiato, riprodotto, mostrato a terzi Senza nostra autorizzazione

Date: 09/09/2002

Revision N. 1  
 Versione N°

Revision date: 09/09/2002  
 Data di modifica:

this document refers to fixtures with serial number

from/compresso tra  
 CO 9103 560 2002 001

Fixture. iSpot 575 EB  
 Proiettore

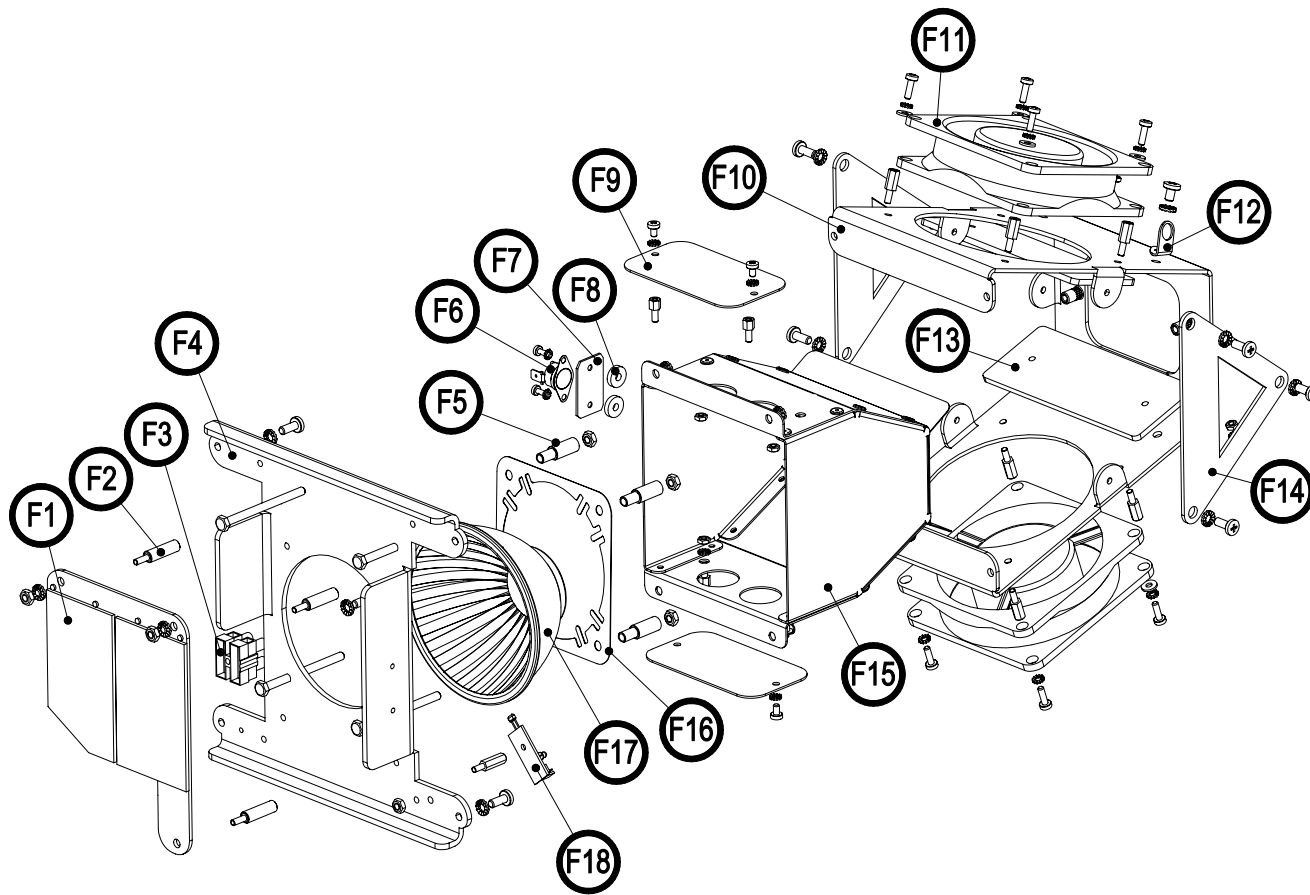
Questo documento è relativo ai proiettori con numero di serie

to/e

Page 11 of /di 19  
 Pagina

Position ref. Posizione di rif.

(E2)



CODE / CODICE	POS.	DESCRIPTION	DESCRIZIONE	N°PCS
A - 909	F 1	HEAT FILTER ASSEM.	FILTRO ANTICAL. ASS.	1
MMD 43	F 2	SPACER H19.5 M/F M4	DIST. H19.5 M/F M4	3
MR 07	F 3	TERMINAL BLOCK	MORSETTIERA	0.2
8697.07	F 4	REFLECTOR HOLDER	PORTA PARABOLA	1
MMB 75	F 5	SPRING REFL. HOLDER	SUPPORTO MOLLA PAR.	4
MET 04	F 6	THERMIC 150°	TERMICA 150°	1
8752.54	F 7	THERMIC SUPPORT	SUPPORTO TERMICA	1
MV 6205	F 8	WASHER Øe12 Øi5 H3	ROND. ISOL. Ø12 d5 H3	3
8697.68	F 9	REFLECT. BAFFLE PLATE	PARALUCE PARABOLA	2
A - 907	F 10	FANS SUPPORT ASSEM.	SUPP. VENTOLE ASS.	1
VE 26	F 11	FAN KDE 1209 PTB 1	VENTOLA KDE 1209 PTB 1	2
8697.75	F 12	PLATE FOR CLAMP	PIASTRA PER GANCIO	1
8697.65	F 13	BALANCING PLATE	PIASTRA DI BILANC.	2
8697.54	F 14	LAMP P. REINFORCEMENT	RINF. PIAST. PORTALAM.	2
A 908 / 1	F 15	REFLECTOR COVER	COP. PARABOLA ASS.	1
8697.96	F 16	REFLECTOR SPRING	MOLLA PARABOLA	1
PAP 07 / 1	F 17	REFLECTOR Ø95 HOLE31	PARABOLA Ø95 FORO 31	1
EL0528510	F 18	LIGHT SENSOR	SENSORE DI LUCE L/T	1



**SPARE PARTS DIAGRAM | SCHEMA PARTI DI RICAMBIO**

CASTEL GOFFREDO (MN) ITALIA  
 VIA INGHILTERRA ZONA IND. EST  
 tel: (0376) 77521  
 fax: (0376) 780857 - 780889 - 780844  
 www.coemar.com

Duplication of this drawing, either full or in part, is strictly prohibited without prior written authorization from coemar  
 Questo disegno non può essere copiato, riprodotto, mostrato a terzi Senza nostra autorizzazione

Date: 09/09/2002  
 Data:

Revision N. 1  
 Versione N°

Revision date: 09/09/2002  
 Data di modifica:

this document refers to fixtures with serial number  
 Questo documento è relativo ai proiettori con numero di serie

from/compresso tra  
 CO 9103 560 2002 001

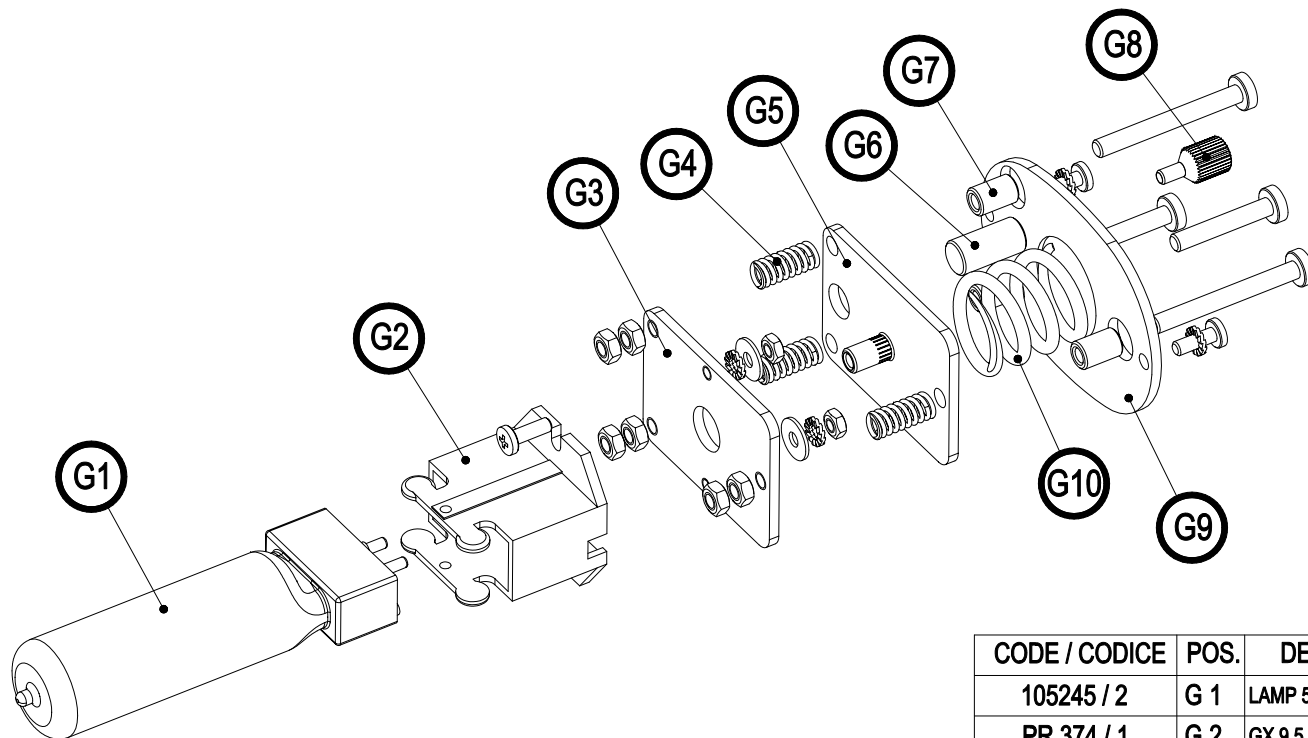
Fixture. Proiettore **iSpot 575 EB**

to/e

Page Pagina 12 of /di 19

Position ref. Posizione di rif.





CODE / CODICE	POS.	DESCRIPTION	DESCRIZIONE	N°PCS
105245 / 2	G 1	LAMP 575 MSR / 2	LAMPADA 575 MSR / 2	1
PR 374 / 1	G 2	GX 9.5 LAMP HOLDER	PORTALAMPADA GX 9.5	1
8697.05	G 3	LAMP MOVEMENT PLATE	PIASTRA MOV. LAMPADA	1
MO 4302	G 4	SPRING Ø7.5 H18 WIRE1.2	MOLLA Ø7.5 H18 F1.2	3
A - 906	G 5	ASSEMBLED PLATE	PIASTRA INTERM. ASS.	1
MMP 220	G 6	GUIDE PIN H20	PERNO GUIDA H20	2
MMD 258	G 7	SPACER Øe8 Øi5 H12	DIST. Øe8 Øi5 H12	3
MMP 232	G 8	LAMP HOLDER PIN	PERNO PORTALAMPADA	1
PA 243	G 9	LAMP HOLDER PLATE	PIASTRA PORTAL. SERIG.	1
MO 33	G 10	SPRING Ø28 H32 WIRE3.5	MOLLA Ø28 H32 F3.5	1



**SPARE PARTS DIAGRAM | SCHEMA PARTI DI RICAMBIO**

CASTEL GOFFREDO (MN) ITALIA  
 VIA INGILTERRA ZONA IND. EST  
 tel: (0376) 77521  
 fax: (0376) 780857 - 780889 - 780844  
 www.coemar.com

Duplication of this drawing, either full or in part, is strictly prohibited without prior written authorization from coemar  
 Questo disegno non può essere copiato, riprodotto, mostrato a terzi  
 Senza nostra autorizzazione

Date: 09/09/2002  
 Data:

Revision N. 1  
 Versione N°

Revision date: 09/09/2002  
 Data di modifica:

this document refers to  
 fixtures with serial  
 number

from/compreso tra  
 CO 9103 560 2002 001

Fixture. **iSpot 575 EB**  
 Proiettore

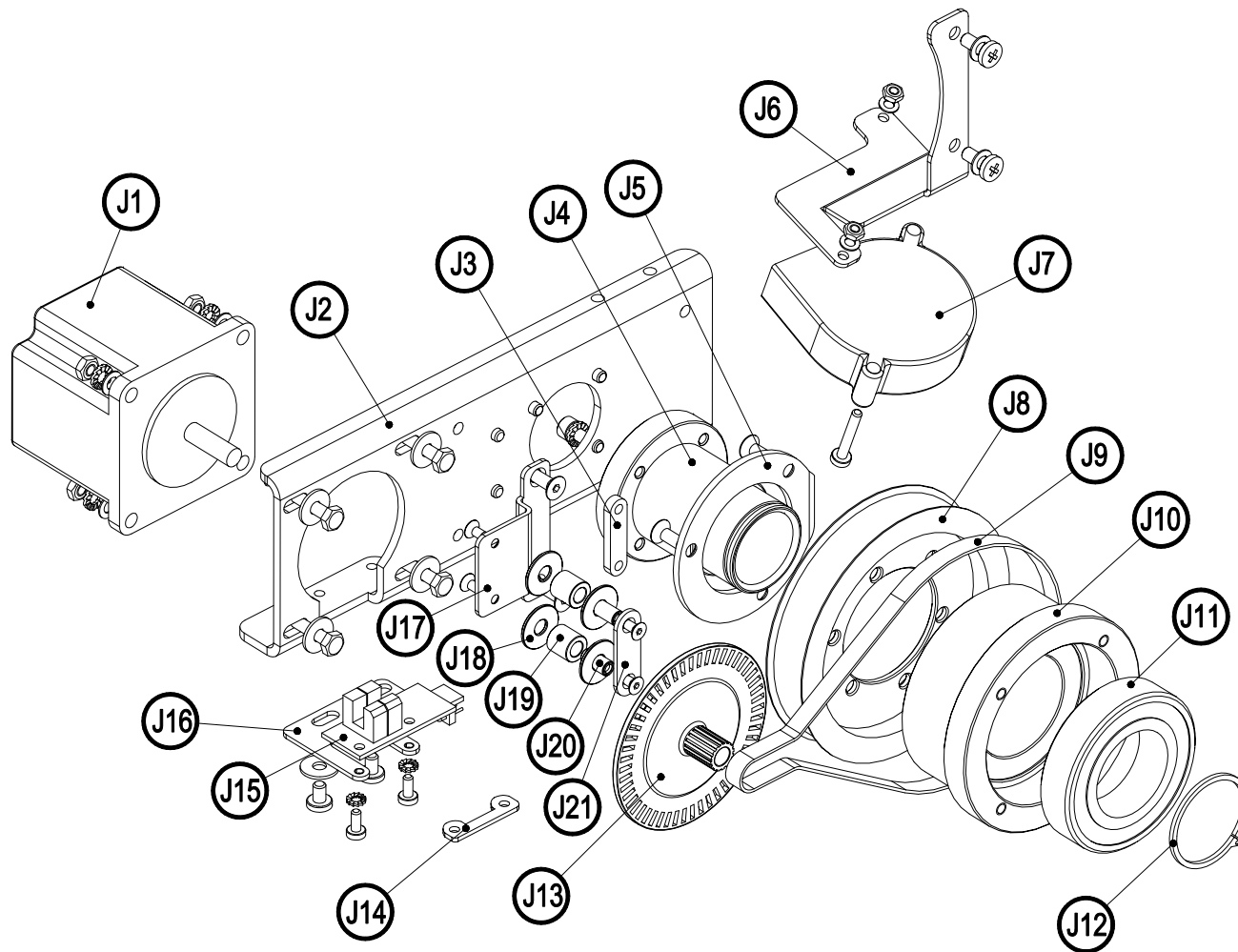
Questo documento è  
 relativo ai proiettori con  
 numero di serie

to/e

Page 13 of /di 19  
 Pagina

Position ref.  
 Posizione di rif.





CODE / CODICE	POS.	DESCRIPTION	DESCRIZIONE	N°PCS
MT 07	J 1	MOTOR 55x55 SHAFT 20	MOTORE 55x55 ALB. 20	1
8697.16	J 2	RIGHT BAR	TRAVERSINO DX	1
8697.50	J 3	RESET PLATE	PIASTRINA RESET	1
MMP 208	J 4	BEARING ROD	PERNO CUSCINETTO	1
8697.80	J 5	YOKE STOP	FERMO PER FORCELLA	1
8697.94	J 6	FAN HOLDER	SUPPORTO VENTOLA	1
VE 34	J 7	3 CABLE FAN	VENTOLA A 3 FILI	1
IN 36 / 5L	J 8	PULLEY MXL 130	PULEGGIA MXL 130 LAV.	1
CD 09	J 9	BELT 1360 MXL	CINGHIA 1360 MXL	1
MMF 102	J 10	BEARING FLANGE	FLANGIA CUSCINETTO	1
CU 02	J 11	BEARING 6006 - 2Z	CUSCINETTO 6006 - 2Z	1
RL 02	J 12	SHAFT SEEGER Ø30	SEEGER ALBERO Ø30	1
IN 97	J 13	ENCODER PULLEY	PULEGGIA ENCODER	1
8697.86	J 14	OPTO FIXING PLATE	FISSAGGIO OPTO	1
EL 0401299	J 15	OPTO ENCODER PCB	PCB OPTO ENCODER	1
8697.69	J 16	OPTO ROTATION SUPP.	SUPP. OPTO ROTAZIONE	1
8697.84	J 17	TIGHTENING PLATE	SUPPORTO TENDITORI	1
MMD 196	J 18	SPACER Øe15 Øi5.2 H1	DIST. Øe15 Øi5.2 H1	4
CU 19	J 19	BEARING HK 05 / 09	CUSCINETTO HK 05 / 09	2
MMP 258	J 20	TIGHTENING PIN	PERNO PER TENDITORE	2
8697.85	J 21	TIGHTENING STOP	FERMO TENDITORE	1



**SPARE PARTS DIAGRAM / SCHEMA PARTI DI RICAMBIO**

CASTEL GOFFREDO (MN) ITALIA  
 VIA INGHILTERRA ZONA IND. EST  
 tel. (0376) 77521  
 fax: (0376) 780857 - 780889 - 780844  
 www.coemar.com

Duplication of this drawing, either full or in part, is strictly prohibited without prior written authorization from coemar  
 Questo disegno non può essere copiato, riprodotto, mostrato a terzi Senza nostra autorizzazione

Date: 09/09/2002  
 Data: 09/09/2002

Revision N. 1  
 Versione N° 1

Revision date: 09/09/2002  
 Data di modifica: 09/09/2002

this document refers to fixtures with serial number  
 Questo documento è relativo ai proiettori con numero di serie

from/compresso tra  
 CO 9103 560 2002 001

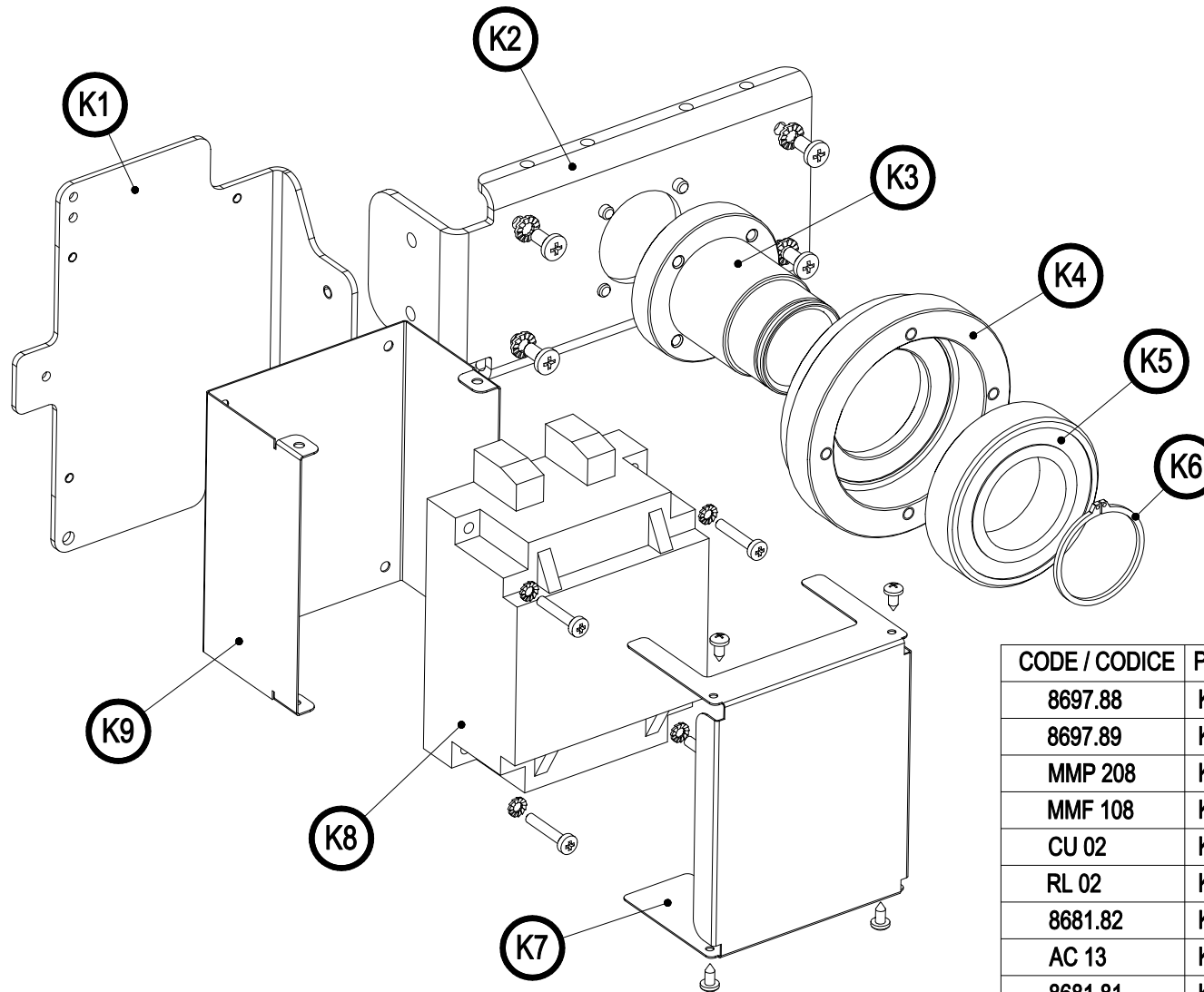
Fixture. Proiettore **iSpot 575 EB**

to/e

Page 14 of /di 19  
 Pagina

Position ref. Posizione di rif.





CODE / CODICE	POS.	DESCRIPTION	DESCRIZIONE	N°PCS
8697.88	K 1	IGNITOR SUPPORT	SUPP. ACCENDITORE	1
8697.89	K 2	LEFT BAR	TRAVERSINO SX	1
MMP 208	K 3	BEARING ROD	PERNO CUSCINETTO	1
MMF 108	K 4	ROTATION FLANGE	FLANGIA DI ROTAZIONE	1
CU 02	K 5	BEARING 6006 - 2Z	CUSCINETTO 6006 - 2Z	1
RL 02	K 6	SHAFT SEEGER Ø30	SEEGER ALBERO Ø30	1
8681.82	K 7	BOX COVER	COP. SCATOLA SCHERM.	1
AC 13	K 8	IGNITOR 15 A 4 KV	ACCENDITORE 15 A 4 KV	1
8681.81	K 9	IGNITOR BOX COVER	SCATOLA COP. ACCEND.	1

**coemar**

**SPARE PARTS DIAGRAM | SCHEMA PARTI DI RICAMBIO**

CASTEL GOFFREDO (MN) ITALIA  
 VIA INGHILTERRA ZONA IND. EST  
 tel. (0376) 77521  
 fax: (0376) 780857 - 780889 - 780844  
 www.coemar.com

Duplication of this drawing, either full or in part, is strictly prohibited without prior written authorization from coemar  
 Questo disegno non può essere copiato, riprodotto, mostrato a terzi Senza nostra autorizzazione

Date: 09/09/2002  
 Data:

Revision N. 1  
 Versione N°

Revision date: 09/09/2002  
 Data di modifica:

this document refers to fixtures with serial number  
 Questo documento è relativo ai proiettori con numero di serie

from/compreso tra  
 CO 9103 560 2002 001

Fixture. Proiettore **iSpot 575 EB**

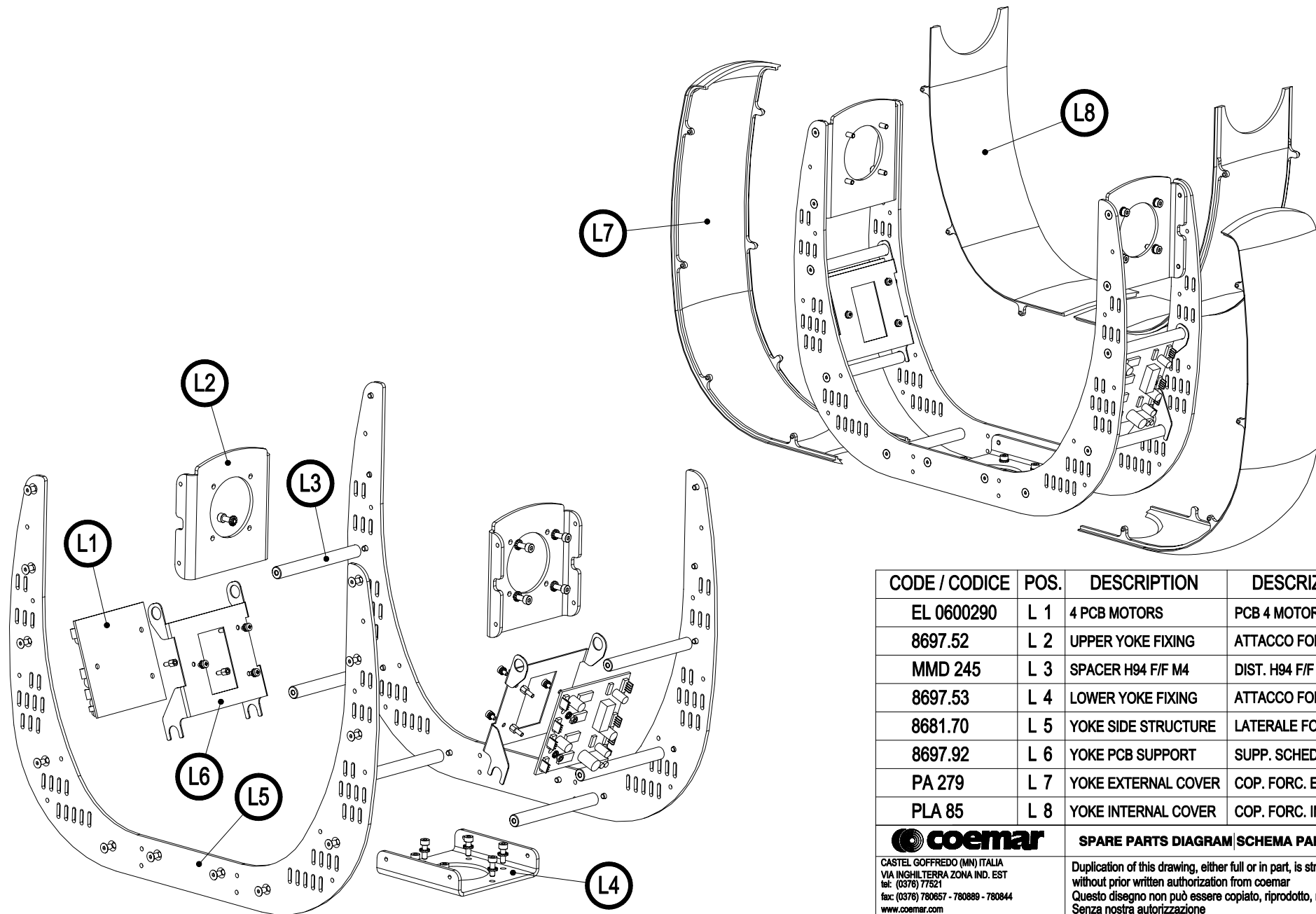
to/e

Page 15 of /di 19  
 Pagina

Position ref. Posizione di rif.

**(K)**





CODE / CODICE	POS.	DESCRIPTION	DESCRIZIONE	N°PCS
EL 0600290	L 1	4 PCB MOTORS	PCB 4 MOTORI	2
8697.52	L 2	UPPER YOKE FIXING	ATTACCO FORC. SUP.	2
MMD 245	L 3	SPACER H94 F/F M4	DIST. H94 F/F M4	6
8697.53	L 4	LOWER YOKE FIXING	ATTACCO FORC. INF.	1
8681.70	L 5	YOKE SIDE STRUCTURE	LATERALE FORCELLA	2
8697.92	L 6	YOKE PCB SUPPORT	SUPP. SCHEDA FORC.	2
PA 279	L 7	YOKE EXTERNAL COVER	COP. FORC. EST. SER.	2
PLA 85	L 8	YOKE INTERNAL COVER	COP. FORC. INTERNA	2

**coemar**

**SPARE PARTS DIAGRAM | SCHEMA PARTI DI RICAMBIO**

CASTEL GOFFREDO (MN) ITALIA  
 VIA INGILTERRA ZONA IND. EST  
 tel: (0376) 77521  
 fax: (0376) 780657 - 780889 - 780844  
 www.coemar.com

Duplication of this drawing, either full or in part, is strictly prohibited without prior written authorization from coemar  
 Questo disegno non può essere copiato, riprodotto, mostrato a terzi Senza nostra autorizzazione

Date: 09/09/2002  
 Data:

Revision N. 1  
 Versione N°

Revision date: 09/09/2002  
 Data di modifica:

this document refers to fixtures with serial number

from/compresso tra  
 CO 9103 560 2002 001

Fixture. iSpot 575 EB  
 Proiettore

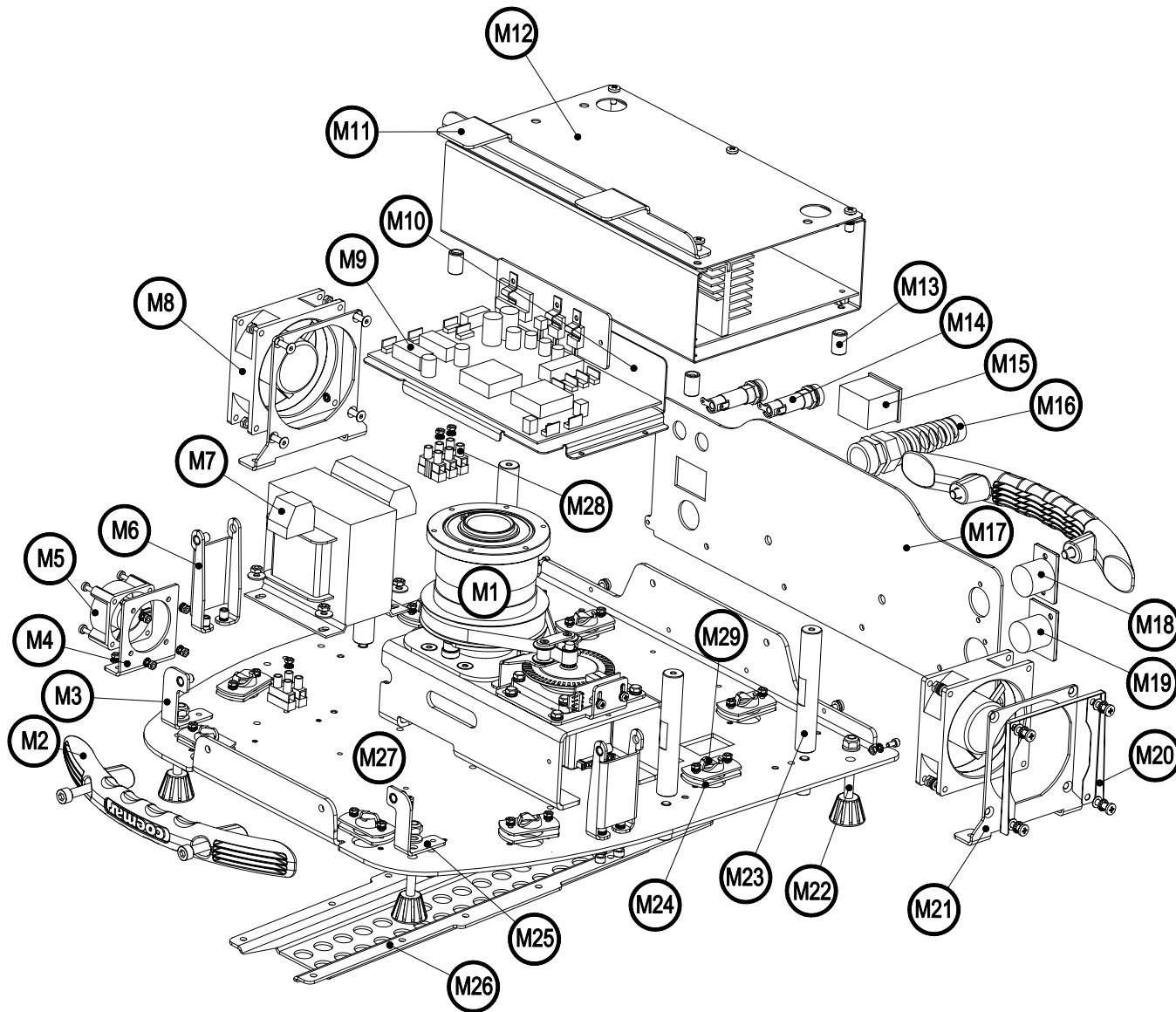
Questo documento è relativo ai proiettori con numero di serie

to/e

Page 16 of /di 19  
 Pagina

Position ref. Posizione di rif.

**L**



CODE / CODICE	POS.	DESCRIPTION	DESCRIZIONE	N°PCS
	M 1	PAN ROTATION ASSEM.	GR. ROTAZIONE PAN	1
MA 09	M 2	HANDLE	MANIGLIA	2
A - 1003	M 3	LEFT FRONT COVER LOCK	CHIU.S. CARTER ANT. SX	1
8681.71	M 4	FAN SUPPORT 40x40	SUPP. VENTOLA 40X40	1
VE 27	M 5	FAN KDE1204PKB 40x40	VENT. KDE1204PKB 40X40	1
A - 1002	M 6	COVER FIXING PLATE	PIAST. FISS. CARTER ASS.	2
TR 26	M 7	TRANSFORMER 150VA ERC	TRASFORM. 150VA ERC	1
VE 28	M 8	FAN RDE1208PTB 80x80	VENT. RDE1208PTB 80x80	2
EL0602329	M 9	MAINS PCB	SCHEMA MAIN	1
A - 1001	M 10	PCB HOLDER PLATE	PIAST. PORTASCH. ASS.	1
8681.80	M 11	COVER SUPPORT	SUPPORTO PER CARTER	1
AL 36	M 12	ELECTRONIC BALLAST/PFC	BALLAST ELET. CON PFC	1
MMD 109	M 13	EXAG. SPACER K8 H17	DIST. ESAG. CH8 H17	4
PO 1339	M 14	FUSE HOLDER 5x20	PORTAFUSIBILE 5x20	2
MEI 04	M 15	MAINS SWITCH	INTERR. DI ALIM.	1
PRS 04	M 16	CABLE HOLDER	PR. / + P.GUAINA PG 13.5	1
PA 284	M 17	BASE REAR COVER	PIAST. POST. BASE SER.	1
ME 1231 / 1	M 18	PLUG XLR3	SPINA XLR3	1
ME 1345 / 1	M 19	SOCKET XLR3	PRESA XLR3	1
8681.74	M 20	AIR CONVEYER	CONVOGLIATORE ARIA	1
8681.28	M 21	FAN SUPPORT 90x90	SUPP. VENTOLA 90x90	2
VO 04	M 22	FOOT Ø25 M6x20	PIED. Ø25 M6x20	4
MMD 293	M 23	SPACER Ø14 H90 F/F M4	DIST. Ø14 H90 F/F M4	4
8681.79	M 24	CLAMPS THICKEN. PLATE	LAM. SPESS. PER GANCI	8
A - 1004	M 25	RIGHT FRONT COV. LOCK	CHIU.S. CARTER ANT. DX	1
8681.83	M 26	REINFORCE BASE PLATE	PIAST. AGG. FONDO	1
8681.55	M 27	BASE PLATE	PIASTRA BASE	1
MR 07	M 28	TERMINAL BLOCK	MORSETTIERA	0.5
GA 11 / 2	M 29	RECEPTACLE SERIES 90	RICETTACOLO SERIE 90	8



**SPARE PARTS DIAGRAM | SCHEMA PARTI DI RICAMBIO**

CASTEL GOFFREDO (MN) ITALIA  
 VIA INGHILTERRA ZONA IND. EST  
 tel: (0376) 77521  
 fax: (0376) 780657 - 780889 - 780844  
 www.coemar.com

Duplication of this drawing, either full or in part, is strictly prohibited without prior written authorization from coemar  
 Questo disegno non può essere copiato, riprodotto, mostrato a terzi  
 Senza nostra autorizzazione

Date: 09/09/2002  
 Data:

Revision N. 1  
 Versione N°

Revision date: 09/09/2002  
 Data di modifica:

this document refers to  
 fixtures with serial  
 number

from/comproso tra  
 CO 9103 560 2002 001

Fixture.  
 Proiettore **iSpot 575 EB**

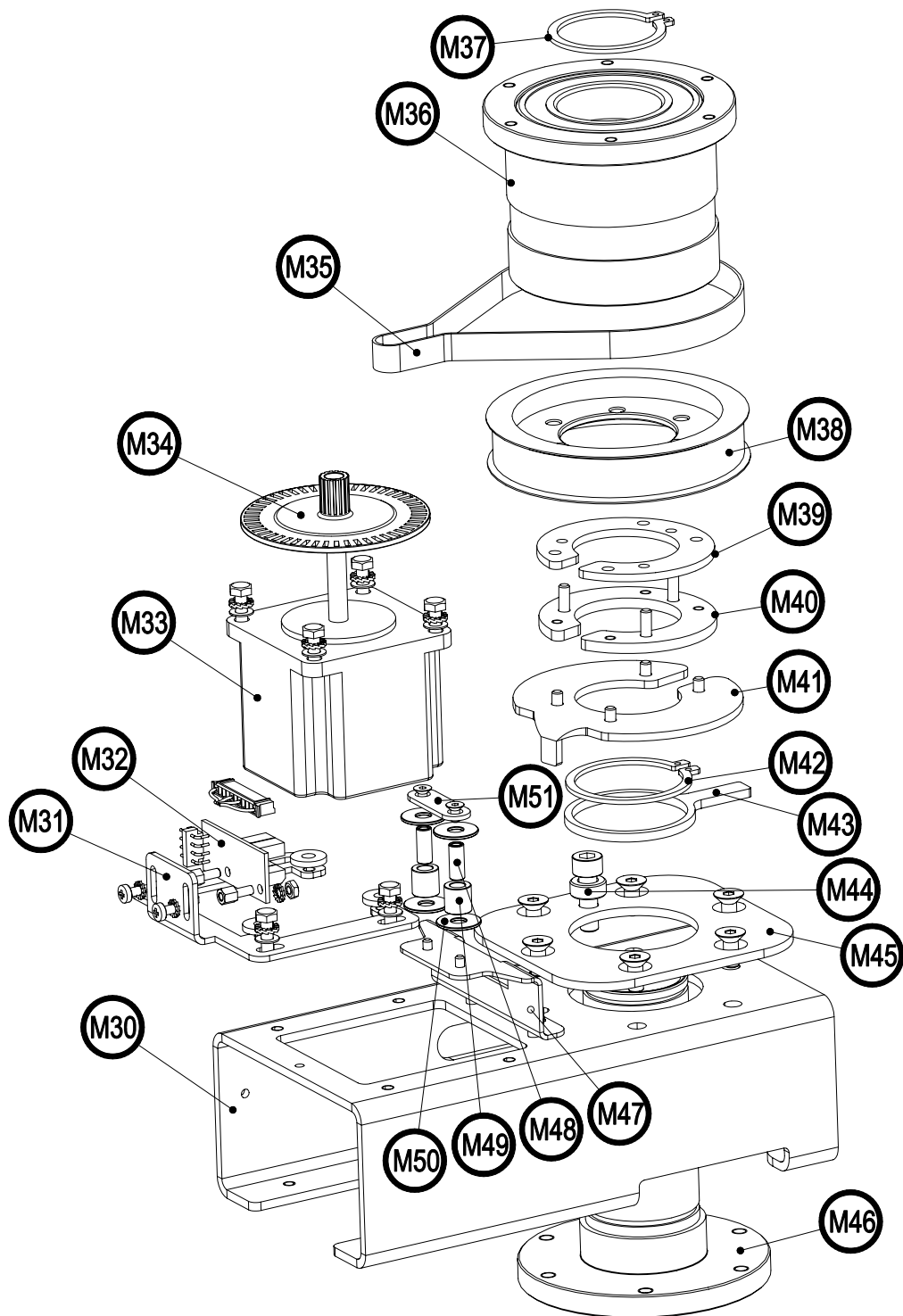
Questo documento è  
 relativo ai proiettori con  
 numero di serie

to/e

Page  
 Pagina 17 of /di 19

Position ref.  
 Posizione di rif.





CODE / CODICE	POS.	DESCRIPTION	DESCRIZIONE	N°PCS
8681.27	M 30	ROTATING SHAFT SUPP.	SUPPORTO ALBERO ROT.	1
8681.75	M 31	MOTOR SUPPORT	SUPPORTO MOTORE	1
EL0401299	M 32	OPTO ENCODER PCB	PCB OPTO ENCODER	1
MT 15	M 33	MOTOR 55x55 SHAFT 30	MOTORE 55x55 ALB30	1
IN 93	M 34	PULLEY WITH ENCODER	PULEGGIA CON ENCODER	1
CD 09	M 35	BELT 1360 MXL 170T	CINGHIA 1360 MXL 170 D	1
MMD 296 ASS.	M 36	BEARING SUPPORT	SUPP. CUSCINETTO ASS.	1
RL 11	M 37	SHAFT SEEGER Ø35	SEEGER PER ALB. Ø35	1
IN 36 / 3L	M 38	PULLEY MXL 130	PULEGGIA MXL 130	1
8697.100	M 39	LOWER RING RESET	ANELLO INF. RESET	1
8697.101	M 40	UPPER RING RESET	ANELLO SUP. RESET	1
8697.102	M 41	RESET PLATE	LAMELLA RESET	1
RL 10	M 42	SHAFT SEEGER Ø38	SEEGER PER ALB. D38	1
8720.32	M 43	RESET RING	ANELLO RESET	1
MMD 187	M 44	SPACER Øe12 Øi6 H5	DIST. Øe12 Øi6 H5	1
8720.64	M 45	BALLAST RING REINF.	ANELLO RINF. BALLAST	1
MMA 57	M 46	SHAFT	ALBERO FISSO	1
8681.76	M 47	TIGHTENING SUPP.	SUPPORTO TENDITORI	1
MMP 258	M 48	TIGHTENING PIN	PERNO PER TENDITORE	2
CU 19	M 49	BEARING HK 05 / 09	CUSCINETTO HK 05 / 09	2
MMD 196	M 50	SPACER Øe15 Øi5.2 H1	DIST. TEFL. Øe15 Øi5.2 H1	4
8697.85	M 51	TIGHTENING STOP	FERMO TENDITORE	1

**coemar**

**SPARE PARTS DIAGRAM | SCHEMA PARTI DI RICAMBIO**

CASTEL GOFFREDO (MN) ITALIA  
 VIA INGHILTERRA ZONA IND. EST  
 tel. (0376) 77521  
 fax: (0376) 780857 - 780889 - 780844  
 www.coemar.com

Duplication of this drawing, either full or in part, is strictly prohibited without prior written authorization from coemar  
 Questo disegno non può essere copiato, riprodotto, mostrato a terzi Senza nostra autorizzazione

Date: 09/09/2002  
 Data:

Revision N. 1  
 Versione N°

Revision date: 09/09/2002  
 Data di modifica:

this document refers to fixtures with serial number

from/compresso tra  
 CO 9103 560 2002 001

Fixture. Proiettore **iSpot 575 EB**

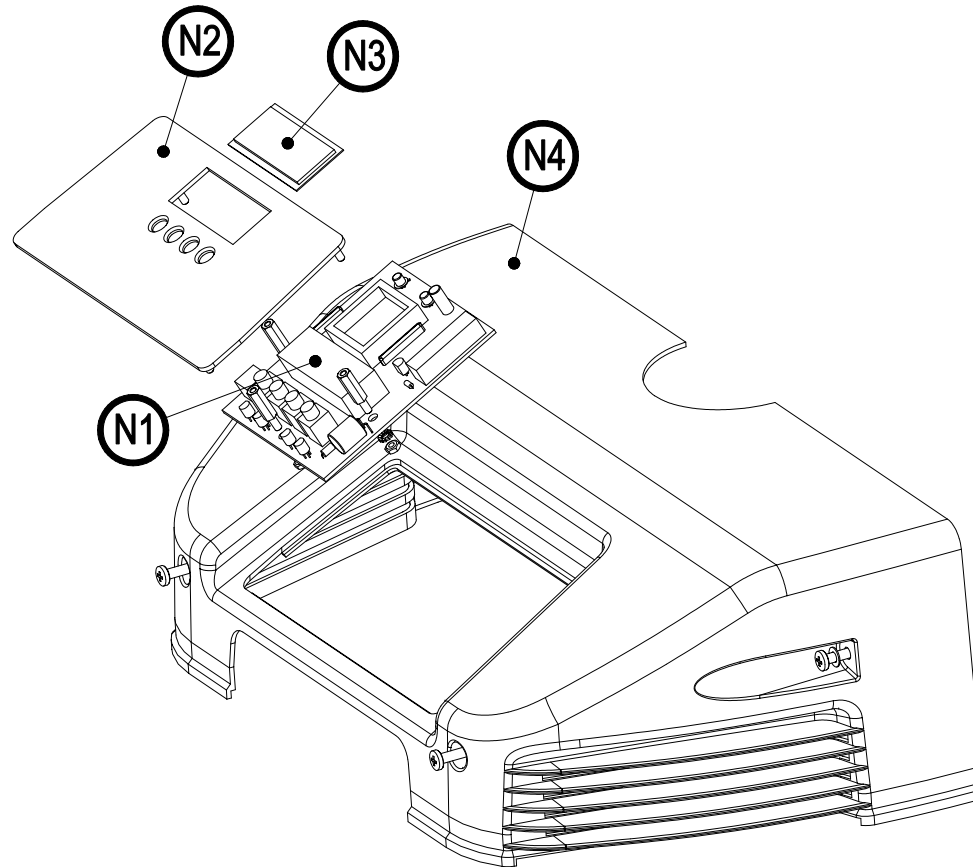
Questo documento è relativo ai proiettori con numero di serie

to/e

Page 18 of /di 19  
 Pagina

Position ref. Posizione di rif.

**(M1)**



CODE / CODICE	POS.	DESCRIPTION	DESCRIZIONE	N°PCS
EL0602327	N 1	DISPLAY PCB W / PWM	SCH. DISPLAY CON PWM	1
PA 281	N 2	DISPLAY COVER PANEL	PANN. COPRI DISLAY	1
MIMV 03	N 3	DISPLAY PANEL	PANN. IN PLEX DISPLAY	1
PLA 75	N 4	FRONT BASE COVER	CARTER ANT. BASE	1



**SPARE PARTS DIAGRAM | SCHEMA PARTI DI RICAMBIO**

CASTEL GOFFREDO (MN) ITALIA  
 VIA INGHILTERRA ZONA IND. EST  
 tel: (0376) 77521  
 fax: (0376) 780657 - 780889 - 780844  
 www.coemar.com

Duplication of this drawing, either full or in part, is strictly prohibited without prior written authorization from coemar  
 Questo disegno non può essere copiato, riprodotto, mostrato a terzi  
 Senza nostra autorizzazione

Date: 09/09/2002

Revision N. 1  
 Versione N°

Revision date: 09/09/2002  
 Data di modifica:

this document refers to fixtures with serial number

from/compresso tra  
 CO 9103 560 2002 001

Fixture. **iSpot 575 EB**  
 Proiettore

Questo documento è relativo ai proiettori con numero di serie

to/e

Page 19 of /di 19  
 Pagina

Position ref.  
 Posizione di rif.

